

Modelos das Telhas

Aplicação: Prisioneiro de 200mm.

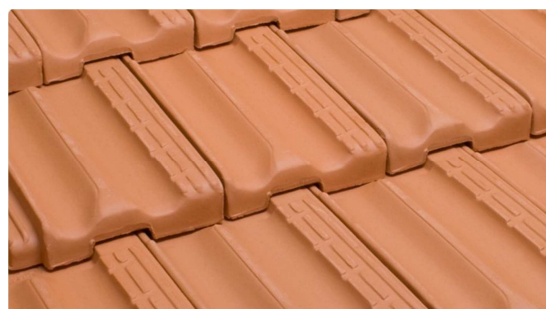
Telha Romana.



Telha Portuguesa.



Telha Francesa.



Aplicação: Prisioneiro de 295mm.

Telha Colonial Capa e Canal.



Telha Italiana.

Obs.: Telha maior e mais alta.



Telha Tégula.



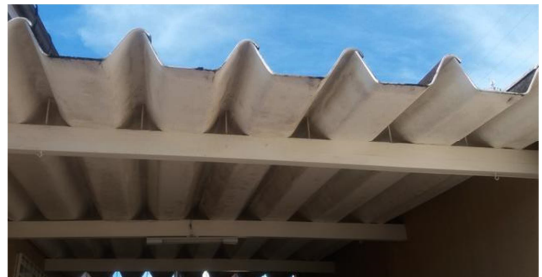
Aplicação: Prisioneiro de 200mm.

Telha Fibrocimento Ondulada. Eternit



Aplicação: Prisioneiro de 295mm.

Telha Fibrocimento Kalheta / Canaleta 49.



Telha Fibrocimento Kalheta / Canaleta 90.



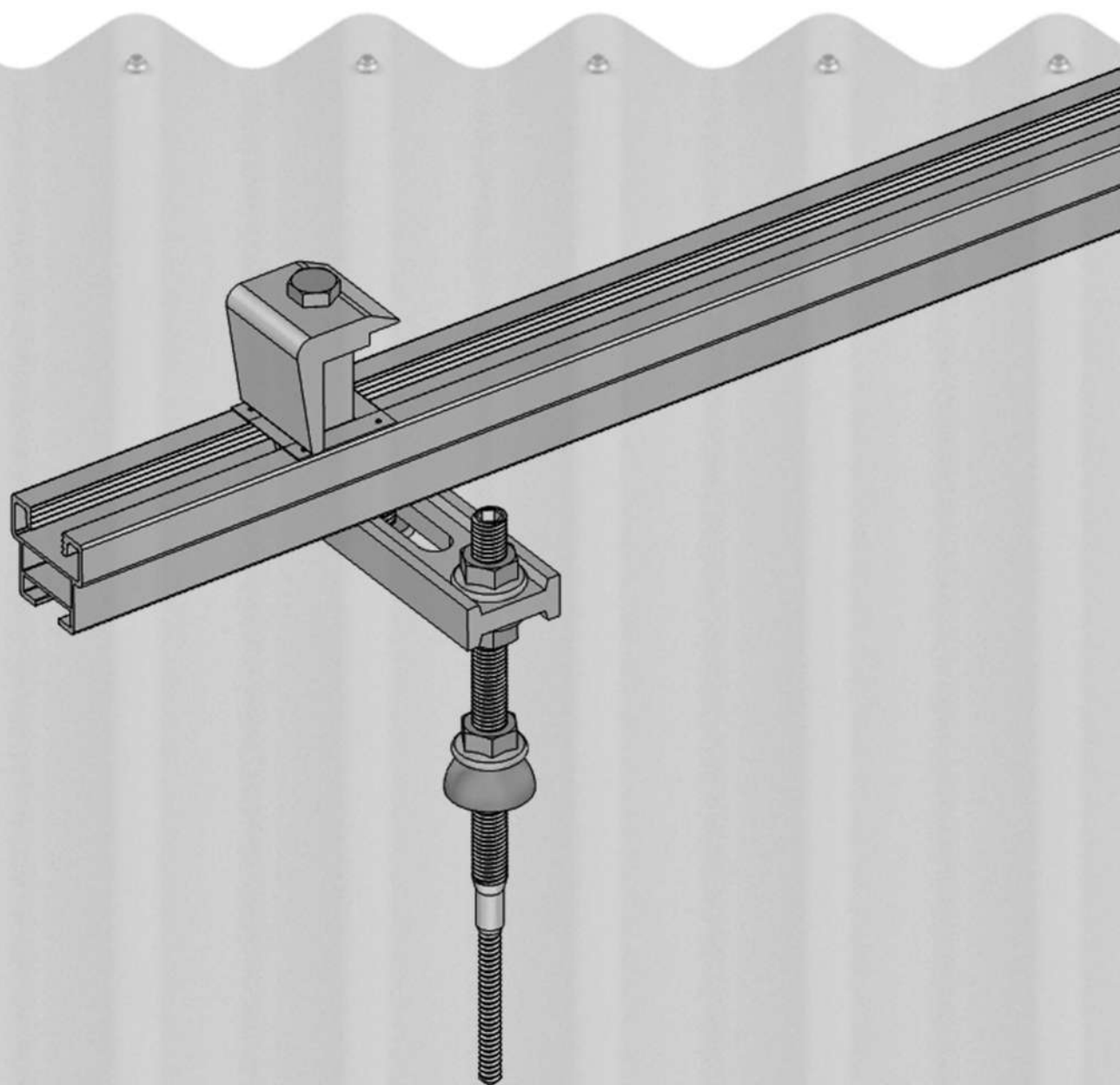
Aplicação: Perfil Suporte do módulo Plano.

Telha Metálica Trapezoidal.



Manual de Montagem

Telhado Fibrocimento com Prisioneiro



SOLAR
group

SUMÁRIO

3	Empresa
4	Garantia
5	Segurança
6	Lista de materiais
8	Ferramentas necessárias
9	Montagem

EMPRESA

A Solar Group do Brasil, localizada em Alphaville/SP, com a ajuda de conceituadas empresas do setor, entrou no mercado com o objetivo de desenvolver estruturas de fixação adaptadas para os telhados brasileiros.

A empresa iniciou suas atividades fornecendo frames homologados pelo BNDES para módulos fotovoltaicos e atualmente conta com uma linha de produtos para geração distribuída.

Para o desenvolvimento das estruturas de fixação, foram realizados estudos pelo nosso departamento de P&D, visitas às obras e testes em laboratórios a fim de tropicalizar as estruturas para a realidade de nosso país.

A Solar Group tem como diferencial um corpo técnico sempre disponível ao cliente e um constante desenvolvimento de novos produtos. Crescemos aceleradamente porque a equipe de engenharia ouve as dificuldades encontradas pelos instaladores e cria soluções para resolvê-las.

GARANTIA

A Solar Group oferece a garantia de todos os seus produtos contra defeitos de fabricação por 12 (doze) anos a partir da data de compra do material.

Nos casos de não cumprimento das orientações deste manual e/ou a utilização de produtos não fornecidos pela Solar Group, a empresa não se responsabiliza por eventuais danos causados.

SEGURANÇA

Para garantir a segurança na instalação:

- O sistema deve ser instalado apenas por profissionais tecnicamente qualificados e/ou com experiência em sistemas de montagem.
- Antes da montagem, checar se a estrutura do telhado suporta a carga a ser instalada.
- Os profissionais devem seguir as normas de segurança no trabalho para prevenção de acidentes.
- Equipamentos de Proteção Individuais (EPI's) como capacete, sapato antiderrapante, luva, óculos.
- Equipamentos de Proteção Antiqueda, como cinto de segurança, talabarte.
- A presença de dois profissionais durante toda a instalação é obrigatória.
- Para trabalho em altura, o profissional deve estar habilitado pela NR 35.
- Sempre levar para o local da instalação o manual de montagem da estrutura.
- Nos casos de não cumprimento das orientações deste manual e/ou a utilização de produtos não fornecidos pela Solar Group, a empresa não se responsabiliza por eventuais danos causados. A garantia não se aplica nestes casos.
- A desmontagem do sistema é feita seguindo o passo-a-passo deste manual em ordem reversa.



LISTA DE MATERIAIS

Todos os componentes listados a seguir são essenciais para a instalação do sistema de Telhado Fibrocimento com Prisioneiro. A quantidade de peças é calculada de acordo com o projeto.



Parafuso Prisioneiro

- Material: Aço Inox 304.
- Dimensões: M10x200mm ou M10x295mm.
- Acompanha Borracha para Vedação, Suporte Reto, Parafuso Cabeça-Martelo e quatro Porcas.



Suporte Reto

- Material: Alumínio 6060-T5.



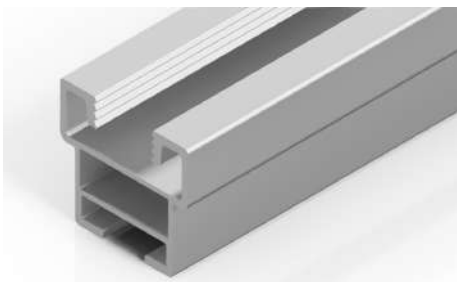
Parafuso Cabeça-Martelo

- Material: Aço Inox 304.
- Dimensões: M10x25.



Porca

- Material: Aço Inox 304.
- Dimensões: M10.
- Flangeada e Serrilhada.



Perfil Suporte do Módulo

- Material: Alumínio 6060-T5.
- Dimensões disponíveis: 6,30m - 4,20m - 3,15m - 2,10m.



Junção U

- Material: Alumínio 6060-T5.
- Acompanha dois Parafusos Cabeça-Martelo e duas Porcas.



Grampo Intermediário

- Material: Alumínio 6060-T5.
- Atende módulos de 35 e 40mm.
- Espaçamento entre módulos: 16mm.
- Acompanha Clip para Aterramento de Módulos em Aço Inox 304.



Grampo Final

- Material: Alumínio 6060-T5.
- Atende módulos de 35 ou 40mm.
- Acompanha Clip para Aterramento de Módulos em Aço Inox 304.

FERRAMENTAS NECESSÁRIAS



Furadeira - Parafusadeira



Chave de Boca



Trena



Nível

MONTAGEM



Passo 1 – Localizar as terças/vigas

Identificar as terças/vigas. A distância recomendada entre prisioneiros é de 1,5m.

- Para módulos de 60 células – não exceder 2,0 metros.
- Para módulos de 72 células – não exceder 1,7 metros.

Pode-se instalar o prisioneiro até 0,5 metro da extremidade do perfil.



Passo 2 - Inserir o Parafuso Prisioneiro

Faça um furo na água alta da telha ou retire um parafuso de fixação da telha. Insira o prisioneiro na terça utilizando uma parafusadeira e conector allen.



Passo 3 – Vedar o furo

Para vedar o furo, pressione a borracha de vedação contra a telha com o auxílio da porca.



Passo 4 – Inserir o Suporte Reto

Insira o suporte com porca e contra porca. A altura do suporte é ajustável.

Se o suporte estiver muito baixo, o prisioneiro pode causar interferência no frame do módulo!



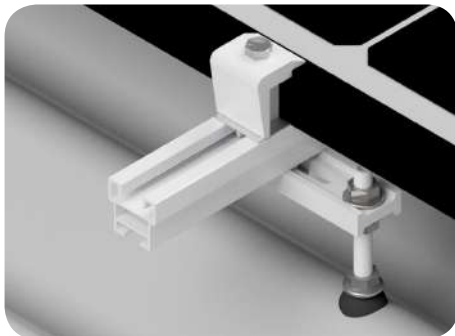
Passo 5 – Alinhamento dos Prisioneiros

Repita a operação para todos os prisioneiros e verifique o alinhamento entre eles.



Passo 6 - Trilho

Fixe o perfil no suporte utilizando o parafuso cabeça-martelo e porca. Se necessário, utilize o furo oblongo do suporte para ajustes finos.



Passo 7 – Grampo Terminal

Insira o grampo terminal no perfil. Certifique-se de que todos os contatos sejam feitos. A chapa de aterramento deve estar alocada entre o módulo e o perfil.



Passo 8 – Grampo Intermediário

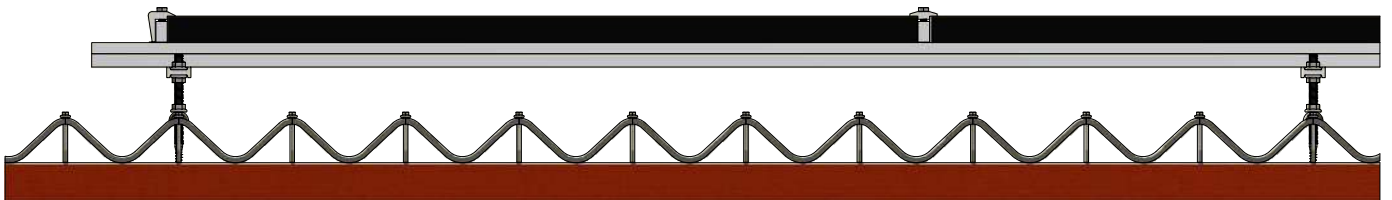
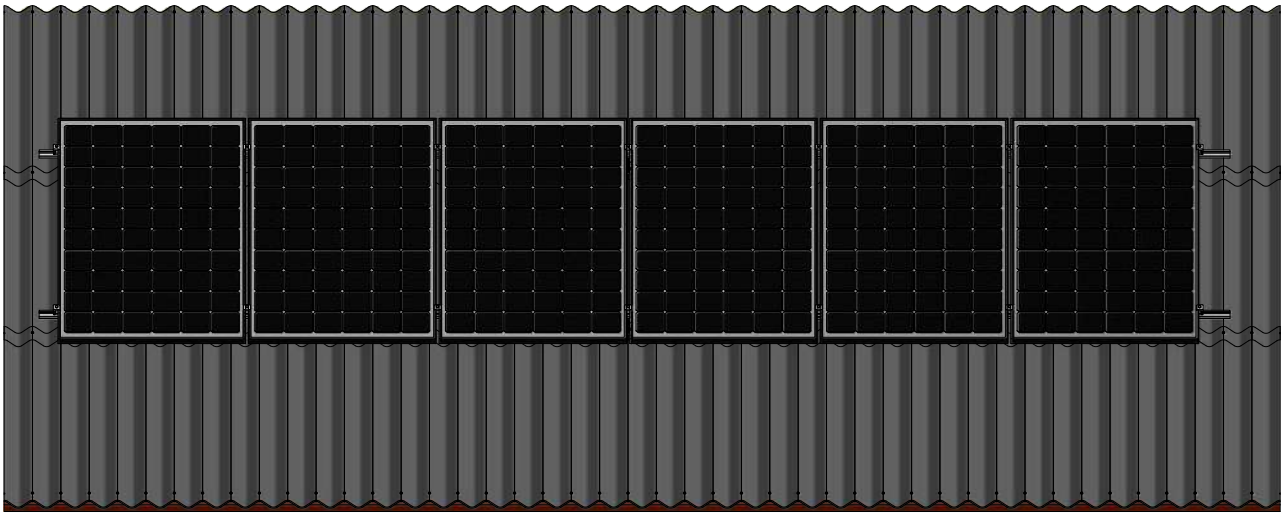
Insira o grampo intermediário no perfil. Certifique-se de que todos os contatos sejam feitos. A chapa de aterramento deve estar alocada entre o módulo e o perfil.






Passo 9 - Junção

Para união de trilhos, posicione a junção entre dois perfis e fixe com os parafusos cabeça-martelo e porcas.





 (11) 2970 - 2590

 www.solargroup.com.br

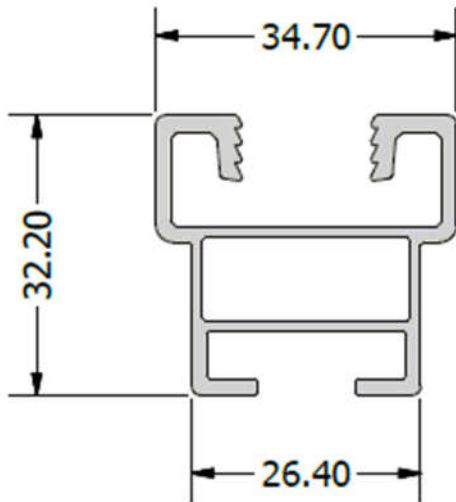
 contato@solargroup.com.br

 facebook.com/solargroupdobrasil

Ficha Técnica

Perfil Suporte do Módulo

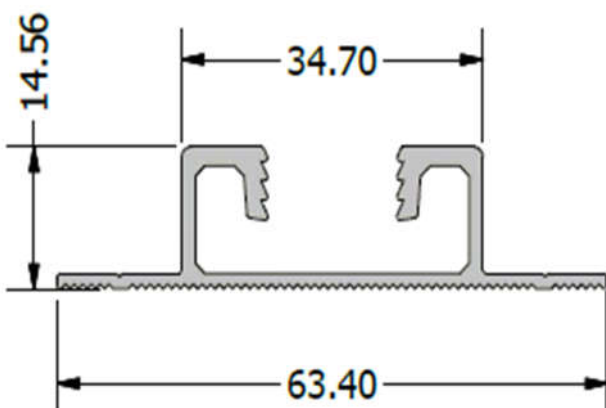
Aplicação: Perfil tubular indicado para instalações em telhados cerâmicos e fibrocimento.



Perfil Suporte do Módulo		
Código - Comprimento [m]	Peso [kg]	Acabamento
PF842630X630BRT0 - 6,30	4,2	Bruto
PF842420X420BRT0 - 4,20	2,8	Bruto
PF842315X315BRT0 - 3,15	2,1	Bruto
PF842210X210BRT0 - 2,10	1,4	Bruto
Material		Alumínio 6060-T5
Distância máxima entre fixadores [m]	Para módulos:	
	60 células	72 células
	2,0	1,65
Momento de Inércia [cm ⁴]	Jx	Jy
	3,7982	5,6131

Perfil Suporte do Módulo Plano

Aplicação: Perfil tubular indicado para instalações em telhas metálicas trapezoidais.

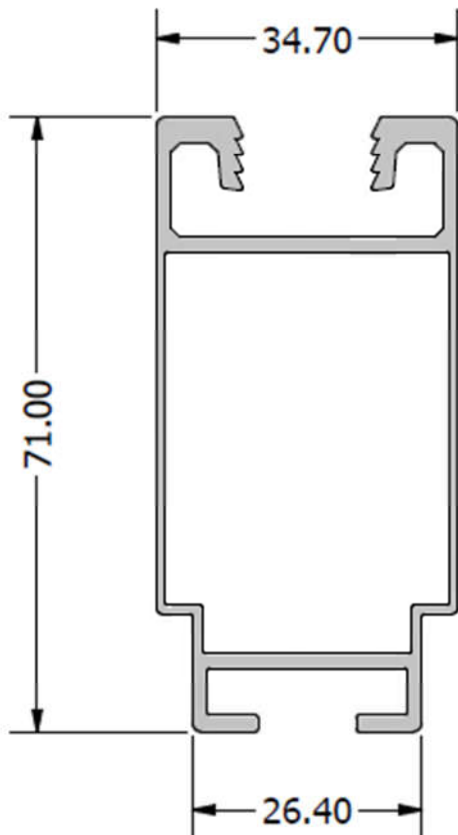


Perfil Suporte do Módulo Plano		
Código - Comprimento [m]	Peso [kg]	Acabamento
PF853630X630BRT0 - 6,30	3,1	Bruto
PF853420X420BRT0 - 4,20	2,1	Bruto
PF853315X315BRT0 - 3,15	1,6	Bruto
PF853210X210BRT0 - 2,10	1,0	Bruto
Material		Alumínio 6060-T5
Distância máxima entre fixadores [m]	Para módulos:	
	60 células	72 células
	0,5	0,5
Momento de Inércia [cm ⁴]	Jx	Jy
	0,5256	4,6501



Perfil Suporte do Módulo Reforçado

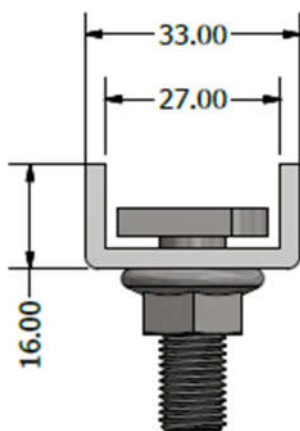
Aplicação: Perfil tubular indicado para instalações em triângulos ou projetos especiais.



Perfil Suporte do Módulo Reforçado		
Código - Comprimento [m]	Peso [kg]	Acabamento
PF852630X630BRT0 - 6,30	6,4	Bruto
PF852420X420BRT0 - 4,20	4,3	Bruto
PF852315X315BRT0 - 3,15	3,2	Bruto
PF852210X210BRT0 - 2,10	2,1	Bruto
Material		Alumínio 6060-T5
Distância máxima entre triângulos [m]	Para módulos:	
	60 células	72 células
	2,5	2,0
Projetos especiais: Distância máxima entre fixadores [m]	Para módulos:	
	60 células	72 células
	3,0	2,5
Momento de Inércia [cm ⁴]	Jx	Jy
	24,3072	6,3234

Junção U

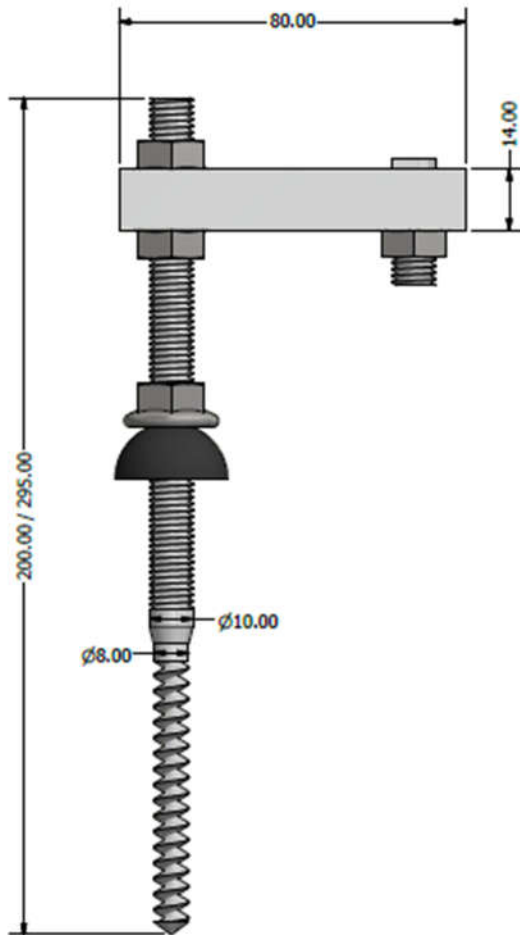
Aplicação: Junção utilizada para união do Perfil Suporte do Módulo e Perfil Suporte do Módulo Reforçado.



Junção U		
Código - Comprimento [mm]	Peso [kg]	Acabamento
PF845020X020BRT0 - 200	0,15	Bruto
Materiais	Alumínio 6060-T5	
	Aço Inox 304	
Itens inclusos	Parafusos Cabeça-Martelo	
	Porcas M10x1,5	
Torque máx.: 35 N.m		Ferramenta: Chave de Boca - 15

Parafuso Prisioneiro

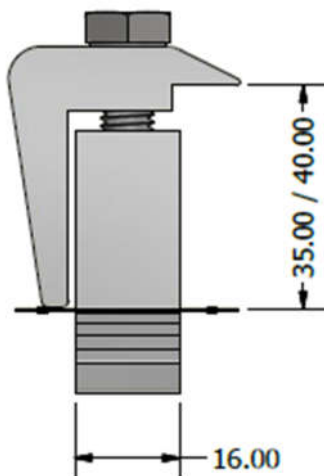
Aplicação: Fixador indicado para montagens em telhados cerâmicos ou fibrocimento com estrutura em madeira.



Parafuso Prisioneiro		
Código - Comprimento [mm]	Peso [kg]	Acabamento
ACSOLARM10X200R - 200	0,19	Polido
ACSOLARM10X295R - 295	0,24	Polido
Materiais		
		Alumínio 6060-T5
		Aço Inox 304
		Borracha de EPDM
Especificações		
		Rosca Métrica M10x1,5
		Rosca Soberba Ø8mm
Itens inclusos		
		Suporte Reto
		Parafuso Cabeça-Martelo
		Porcas M10x1,5
		Borracha de Vedação
Conector: Allen - 5		

Grampo Terminal

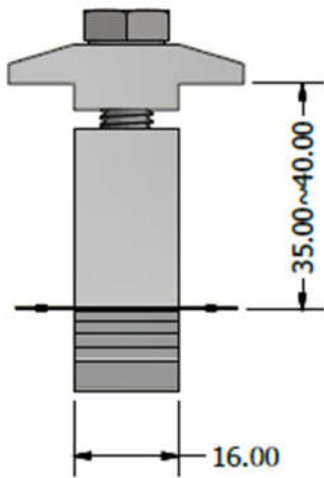
Aplicação: Grampo terminal de fixação para módulos com espessura de 35 ou 40 mm.



Grampo Terminal		
Código - Espessura do módulo [mm]	Peso [kg]	Acabamento
PSGRAMPTER35 - 35	0,08	Bruto
PSGRAMPTER40 - 40	0,09	Bruto
Materiais		
		Alumínio 6060-T5
		Aço Inox 304
Itens inclusos		
		Chapa de Aterramento
Torque: 7-10 N.m		Ferramenta: Chave de Boca - 13

Grampo Intermediário

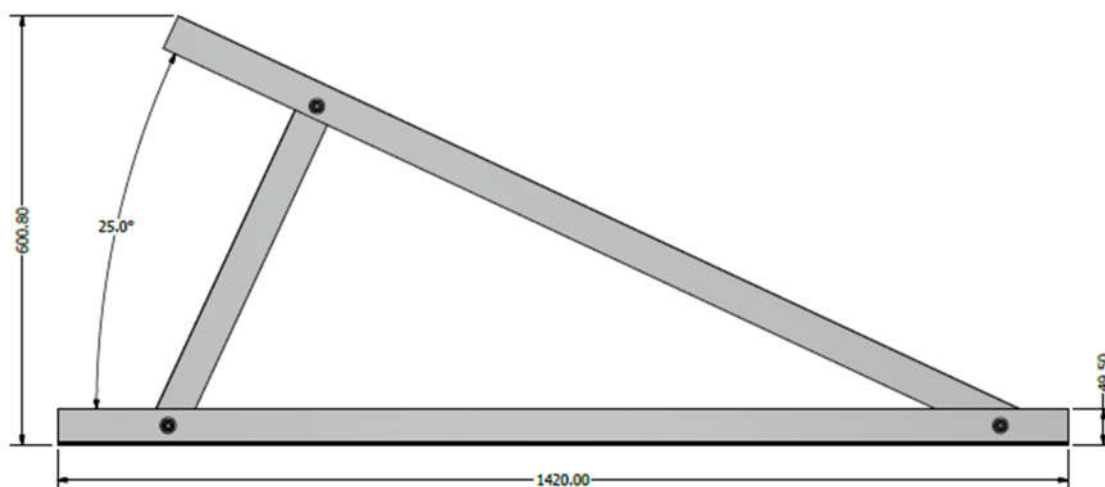
Grampo intermediário de fixação para módulos com espessura de 35 e 40 mm.



Grampo Intermediário		
Código - Espessura do módulo [mm]	Peso [kg]	Acabamento
PSGRAMPINT35/40 - 35 e 40	0,06	Bruto
Espaçamento entre módulos [mm]		
16		
Materiais	Alumínio 6060-T5	
	Aço Inox 304	
Itens inclusos		Chapa de Aterramento
Torque: 7-10 N.m		Ferramenta: Chave de Boca - 13

Triângulo Vertical Desmontado

Aplicação: Triângulo utilizado em lajes para montagem em retrato.



Triângulo Vertical Desmontado		
Compr. da Base [m]	Peso [kg]	Acabamento
1,42	3,5	Bruto
Ângulo Mínimo:	Variação a cada:	Ângulo Máximo:
5°	2,5°	25°
Material	Alumínio 6060-T5	
Itens inclusos	Parafusos Sextavados M10	
	Porcas M10x1,5	
	Parafusos Cabeça-Martelo	
	Régua para Ajuste de Inclinação	
Torque máx.: 35 N.m	Ferramenta: Chave de Boca - 15	