

SIW - INVERSORES STRING

Eficiência e segurança em energia solar



Motores | Automação | Energia | Transmissão & Distribuição | Tintas



Inversores String - SIW

Sumário

Inversor String SIW200 - M085	04
Inversor String SIW200 - M100	06
Inversor String SIW300H - M020 L1	08
Inversor String SIW300H - M030 L1	10
Inversor String SIW300H - M040 L1	12
Inversor String SIW300H - M050 L1	14
Inversor String SIW300H - M060 L1	16
Inversor String SIW500H - ST012	18
Inversor String SIW500H - ST015	20
Inversor String SIW500H - ST020 M3	22
Inversor String SIW500H - ST020	24
Inversor String SIW500H - ST030	26
Inversor String SIW500H - ST036	28
Inversor String SIW500H - ST040	30
Inversor String SIW500H - ST060	32
Inversor String SIW500H - ST100 HV	34



Inversor String SIW200 - M085

Eficiente

- Baixa tensão de operação e partida, geração solar mais cedo e mais tarde

Seguro

- Sistema AFCI (*Arc-fault circuit interrupter*), prevenção de curto-circuito CC

Confiável

- Instalável ao tempo (IP65) com convecção natural (mais eficiente)
- Proteção contra surtos integrada para CC e para CA

Garantia

- Garantia de 5 anos incluso, conforme Termo de Garantias Fotovoltaico WEG.



Inversor String SIW200 - M085

Especificações técnicas	SIW200 - M085
Eficiência	
Eficiência máxima	97,7%
Eficiência europeia	97,3%
Entrada	
Tensão de entrada máxima	600 V
Faixa de tensão de operação ¹⁾	80 V ~ 550 V
Tensão de partida	80 V
Tensão de entrada nominal	360 V
Corrente de entrada máxima por MPPT	12,5 A
Corrente de curto-circuito máxima	15 A
Número de MPPTs	3
Número máximo de entradas por MPPT	1
Saída	
Conexão à rede	Monofásica
Potência nominal de saída	8.500 W
Potência aparente máxima	9.350 VA
Tensão de saída nominal	220 V / 230 V
Frequência de rede CA nominal	50 Hz / 60 Hz
Corrente de saída máxima	42,5 A
Fator de potência ajustável	0,8 adiantado ... 0,8 atrasado
Distorção harmônica total máxima	≤3%
Proteção	
Proteção anti-ilhamento	Sim
Proteção contra polaridade CC invertida	Sim
Monitoramento da isolação	Sim
Proteção contra raios CC	Sim
Proteção contra raios CA	Sim
Monitoramento de correntes residuais	Sim
Proteção contra sobrecorrente CA	Sim
Proteção contra curto-circuito CA	Sim
Proteção contra sobretensão CA	Sim
Proteção contra sobretemperatura	Sim
Dados gerais	
Faixa de temperatura de operação	-25 a +60 °C (redução acima de 45 °C à potência nominal de saída)
Umidade relativa de operação	0% RH ~ 100% RH
Altitude de operação	0 - 4.000 m (redução acima de 4.000 m)
Resfriamento	Convecção natural
<i>Display</i>	Indicadores LCD & LED
Comunicação	RS485, Wi-Fi, WLAN
Peso (incluindo suporte de montagem)	22,5 kg
Dimensão (incluindo suporte de montagem)	511 × 415 × 175 mm
Grau de proteção	IP65
Conformidade com normas	
Segurança	IEC 62109-1, IEC 62109-2
Normas de conexão à rede	AS 4777.2, IEEE1547, UL 1741, ABNT NBR 16149:2013
Regulamentação EMC	EN 61000



Inversor String SIW200 - M100

Eficiente

- Baixa tensão de operação e partida, geração solar mais cedo e mais tarde

Seguro

- Sistema AFCI (*Arc-fault circuit interrupter*), prevenção de curto-circuito CC

Confiável

- Instalável ao tempo (IP65) com convecção natural (mais eficiente)
- Proteção contra surtos integrada para CC e para CA

Garantia

- Garantia de 5 anos incluso, conforme Termo de Garantias Fotovoltaico WEG.



Inversor String SIW200 - M100

Especificações técnicas	SIW200 - M100
Eficiência	
Eficiência máxima	97,7%
Eficiência europeia	97,3%
Entrada	
Tensão de entrada máxima	600 V
Faixa de tensão de operação ¹⁾	80 V ~ 550 V
Tensão de partida	80 V
Tensão de entrada nominal	360 V
Corrente de entrada máxima por MPPT	12,5 A
Corrente de curto-circuito máxima	15 A
Número de MPPTs	3
Número máximo de entradas por MPPT	1
Saída	
Conexão à rede	Monofásica
Potência nominal de saída	10.000 W
Potência aparente máxima	10.000 VA
Tensão de saída nominal	220 V / 230 V
Frequência de rede CA nominal	50 Hz / 60 Hz
Corrente de saída máxima	45,5 A
Fator de potência ajustável	0,8 adiantado ... 0,8 atrasado
Distorção harmônica total máxima	≤3%
Proteção	
Proteção anti-ilhamento	Sim
Proteção contra polaridade CC invertida	Sim
Monitoramento da isolamento	Sim
Proteção contra raios CC	Sim
Proteção contra raios CA	Sim
Monitoramento de correntes residuais	Sim
Proteção contra sobrecorrente CA	Sim
Proteção contra curto-circuito CA	Sim
Proteção contra sobretensão CA	Sim
Proteção contra sobretemperatura	Sim
Dados gerais	
Faixa de temperatura de operação	-25 a +60 °C (ocorrerá redução de potência nominal a partir de temperaturas acima de 45 °C)
Umidade relativa de operação	0% RH ~ 100% RH
Altitude de operação	0 - 4.000 m (redução acima de 4.000 m)
Resfriamento	Convecção natural
<i>Display</i>	Indicadores LCD & LED
Comunicação	RS485, Wi-Fi , WLAN
Peso (incluindo suporte de montagem)	22,5 kg
Dimensão (incluindo suporte de montagem)	511 × 415 × 175 mm
Grau de proteção	IP65
Conformidade com normas	
Segurança	IEC 62109-1, IEC 62109-2
Normas de conexão à rede	AS 4777.2, IEEE1547, UL 1741, ABNT NBR 16149:2013
Regulamentação EMC	EN 61000

Inversor String SIW300H - M020 L1

Inteligente

- Topologia do inversor de alta eficiência, eficiência máxima de 98,2%, eficiência europeia de 96,7%

Eficiente

- Fácil instalação, equipamento com peso de 12,3 kg
- Conector CA otimizado para rápida ligação
- Configuração rápida do inversor via *app*

Seguro

- Interface de armazenamento de energia *Plug & Play* integrada
- Dotado de seccionamento CC

Confiável

- Instalável ao tempo (IP65) com convecção natural (mais eficiente)
- Proteção contra surtos integrada para CC e para CA

Garantia

- Garantia de 10 anos incluso, conforme Termo de Garantias Fotovoltaico WEG.



Curva de Eficiência

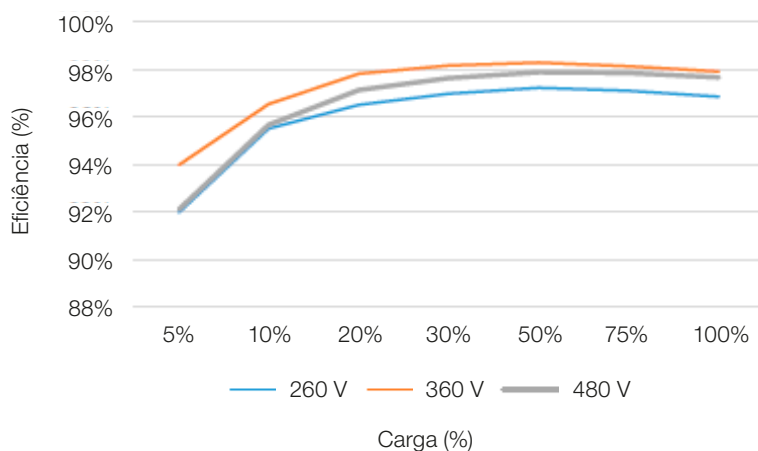
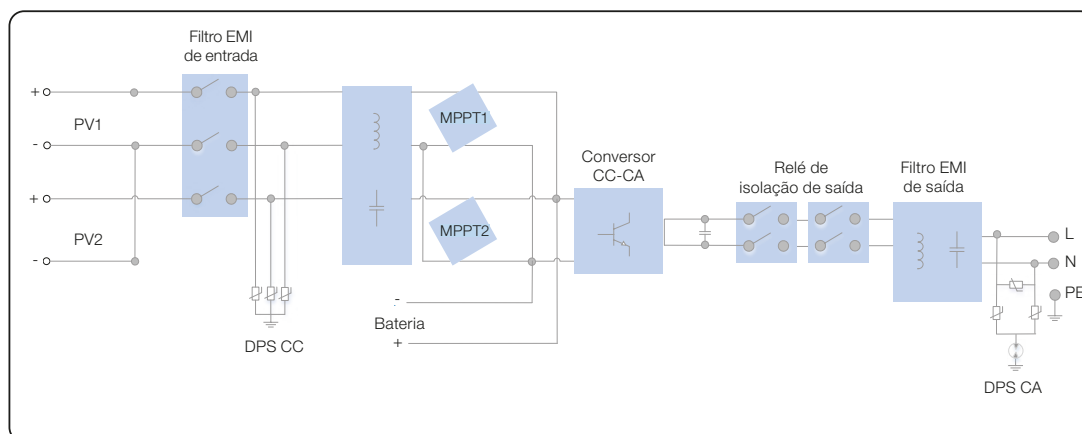


Diagrama do Circuito



SIW300H M020 L1

Inversor String SIW300H - M020 L1

Especificações técnicas		SIW300H - M020 L1
Eficiência		
Eficiência máxima		98,2%
Eficiência europeia		96,7%
Entrada		
Tensão de entrada máxima		500 V
Faixa de tensão de operação ¹⁾		80 V ~ 600 V
Tensão de partida		100 V
Faixa de tensão MPPT em máxima potência		90 V ~ 560 V
Tensão de entrada nominal		380 V
Corrente de entrada máxima por MPPT		12,5 A
Corrente de curto-circuito máxima		18 A
Número de MPPTs		2
Número máximo de entradas por MPPT		2
Saída		
Conexão à rede		Monofásica
Potência nominal de saída		2.000 W
Potência aparente máxima		2.200 VA
Tensão de saída nominal		220 V / 230 V / 240 V
Frequência de rede CA nominal		50 Hz / 60 Hz
Corrente de saída máxima		10 A
Fator de potência ajustável		0,8 adiantado ... 0,8 atrasado
Distorção harmônica total máxima		≤3%
Proteção		
Proteção contra arco elétrico		Sim
Carregamento da bateria a partir da rede		Sim
Proteção anti-ilhamento		Sim
Proteção contra polaridade CC invertida		Sim
Monitoramento da isolamento		Sim
Proteção contra raios CC		Sim
Proteção contra raios CA		Sim
Monitoramento de correntes residuais		Sim
Proteção contra sobrecorrente CA		Sim
Proteção contra curto-circuito CA		Sim
Proteção contra sobretensão CA		Sim
Proteção contra sobretemperatura		Sim
Dados gerais		
Faixa de temperatura de operação		-25 a +60 °C (ocorrerá redução de potência nominal à partir de temperaturas acima de 45 °C)
Umidade relativa de operação		0% RH ~ 100% RH
Altitude de operação		0 - 4.000 m (redução acima de 4.000 m)
Resfriamento		Convecção natural
Display		Indicadores LED
Comunicação		RS485, WLAN, Ethernet, Wi-Fi
Peso (incluindo suporte de montagem)		12,3 kg
Dimensão (incluindo suporte de montagem)		365 × 365 × 156 mm
Grau de proteção		IP65
Modo de operação	Com bateria	On-Grid ²⁾
	Sem bateria	Grid-zero ²⁾
Compatibilidade da bateria		
Bateria		LUNA2000-5/10/15-S0
Faixa de tensão		350 ~ 560 V cc
Corrente máxima		15 A
Comunicação		RS485
Conformidade com normas		
Segurança		EN/IEC 62109-1, EN/IEC 62109-2
Normas de conexão à rede		G83/2, G59/3, EN 50438, CEI 0-21, VDE-AR-N-4105, UTE C 15-712-1, AS 4777

Notas: 1) Somente aplicável a string FV. A tensão de entrada máxima e o limite superior da tensão de operação serão reduzidos a 495 V quando o inversor conecta-se a uma bateria e opera com ela.
2) Não opera Off-Grid.

Inversor String SIW300H - M030 L1

Inteligente

- Topologia do inversor de alta eficiência, eficiência máxima de 98,3%, eficiência europeia de 97,3%

Eficiente

- Fácil instalação por apenas uma pessoa com peso de 12,3 kg
- Conector CA otimizado para rápida ligação
- Configuração rápida do inversor via *app*

Seguro

- Interface de armazenamento de energia *Plug & Play* integrada
- Dotado de seccionamento CC

Confiável

- Instalável ao tempo (IP65) com convecção natural (mais eficiente)
- Proteção contra surtos integrada para CC e para CA

Garantia

- Garantia de 10 anos incluso, conforme Termo de Garantias Fotovoltaico WEG.



Curva de Eficiência

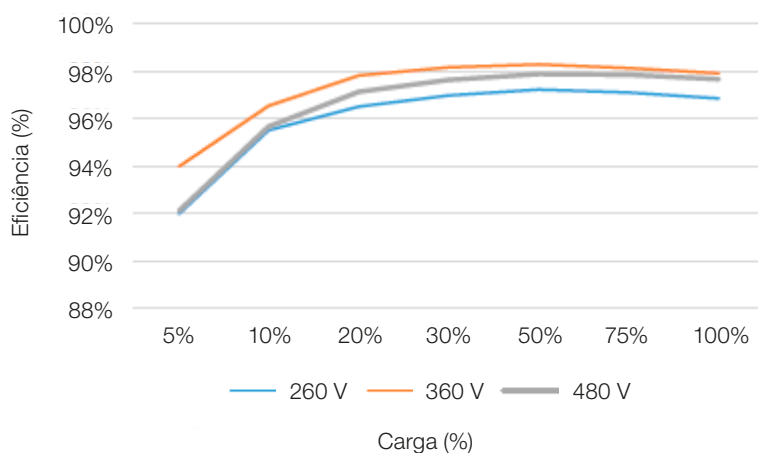
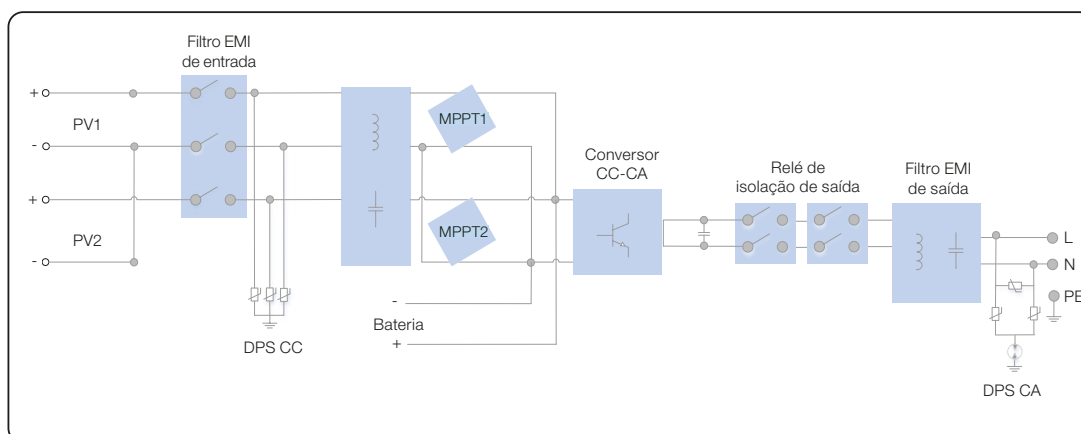


Diagrama do Circuito



SIW300H M030 L1

Inversor String SIW300H - M030 L1

Especificações técnicas		SIW300H - M030 L1
Eficiência		
Eficiência máxima		98,3%
Eficiência europeia		97,3%
Entrada		
Tensão de entrada máxima		600 V
Faixa de tensão de operação ¹⁾		80 V - 600 V
Tensão de partida		100 V
Faixa de tensão MPPT em máxima potência		90 V - 560 V
Tensão de entrada nominal		380 V
Corrente de entrada máxima por MPPT		12,5 A
Corrente de curto-circuito máxima		18 A
Número de MPPTs		2
Número máximo de entradas por MPPT		2
Saída		
Conexão à rede		Monofásica
Potência nominal de saída		3.000 W
Potência aparente máxima		3.300 VA
Tensão de saída nominal		220 V / 230 V / 240 V
Frequência de rede CA nominal		50 Hz / 60 Hz
Corrente de saída máxima		15 A
Fator de potência ajustável		0,8 adiantado ... 0,8 atrasado
Distorção harmônica total máxima		≤3%
Proteção		
Proteção contra arco elétrico		Sim
Carregamento da bateria a partir da rede		Sim
Proteção anti-ilhamento		Sim
Proteção contra polaridade CC invertida		Sim
Monitoramento da isolamento		Sim
Proteção contra raios CC		Sim
Proteção contra raios CA		Sim
Monitoramento de correntes residuais		Sim
Proteção contra sobrecorrente CA		Sim
Proteção contra curto-circuito CA		Sim
Proteção contra sobretensão CA		Sim
Proteção contra sobretemperatura		Sim
Dados gerais		
Faixa de temperatura de operação		-25 a +60 °C (ocorrerá redução de potência nominal a partir de temperaturas acima de 45 °C)
Umidade relativa de operação		0% RH ~ 100% RH
Altitude de operação		0 - 4.000 m (redução acima de 4.000 m)
Resfriamento		Convecção natural
Display		Indicadores LED
Comunicação		RS485, WLAN, Ethernet, Wi-Fi
Peso (incluindo suporte de montagem)		12,3 kg
Dimensão (incluindo suporte de montagem)		365 mm x 365 mm x 156 mm
Grau de proteção		IP65
Modo de operação	Com bateria	On-Grid ²⁾
	Sem bateria	Grid-zero ²⁾
Compatibilidade da bateria		
Bateria		LUNA2000-5/10/15-S0
Faixa de tensão		350 V - 560 V
Corrente máxima		15 A
Comunicação		RS485
Conformidade com normas		
Segurança		EN/IEC 62109-1, EN/IEC 62109-2
Normas de conexão à rede		G83/2, G59/3, EN 50438, CEI 0-21, VDE-AR-N-4105, UTE C 15-712-1, AS 4777

Notas: 1) Somente aplicável a string FV. A tensão de entrada máxima e o limite superior da tensão de operação serão reduzidos a 495 V quando o inversor conecta-se a uma bateria e opera com ela.

2) Não opera Off-Grid.

Inversor String SIW300H - M040 L1

Inteligente

- Topologia do inversor de alta eficiência, eficiência máxima de 98,4%, eficiência europeia de 97,5%

Eficiente

- Fácil instalação por apenas uma pessoa com peso de 12,3 kg
- Conector CA otimizado para rápida ligação
- Configuração rápida do inversor via *app*

Seguro

- Interface integrada de armazenamento de energia *Plug & Play*
- Dotado de seccionamento CC

Confiável

- Instalável ao tempo (IP65) com convecção natural (mais eficiente)
- Proteção contra surtos integrada para CC e para CA

Garantia

- Garantia de 10 anos incluso, conforme Termo de Garantias Fotovoltaico WEG.



Curva de Eficiência

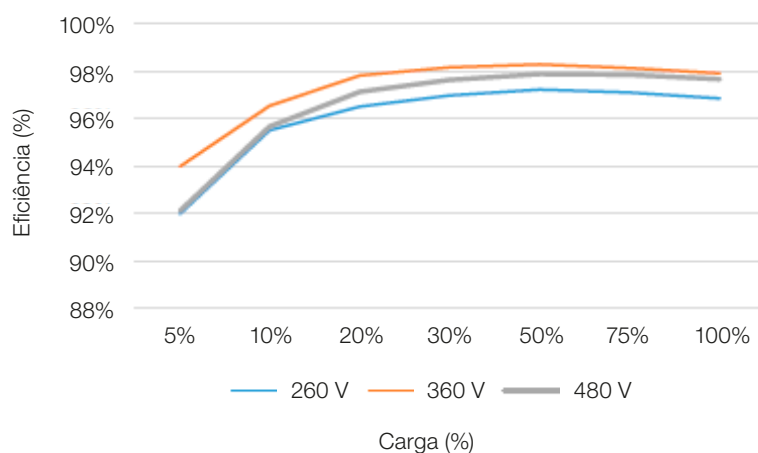
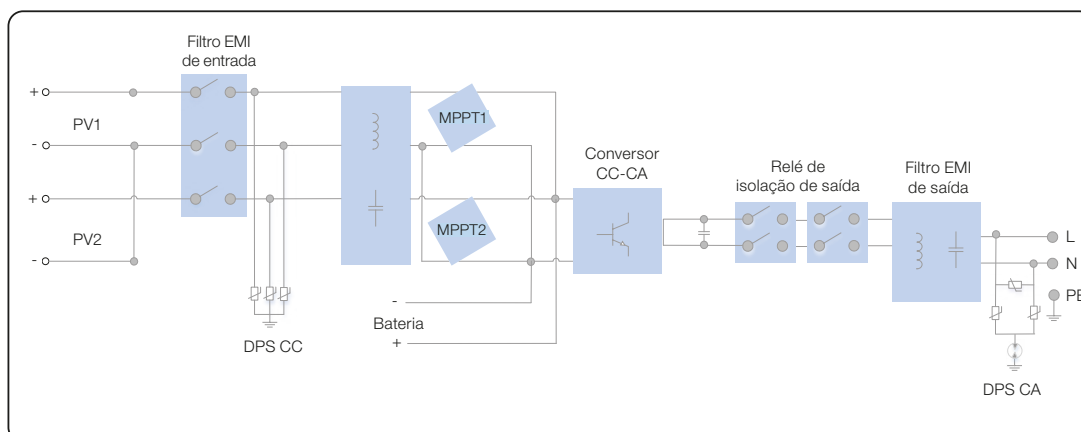


Diagrama do Circuito



SIW300H M040 L1

Inversor String SIW300H - M040 L1

Especificações técnicas		SIW300H - M040 L1
Eficiência		
Eficiência máxima		98,4%
Eficiência europeia		97,5%
Entrada		
Tensão de entrada máxima		600 V
Faixa de tensão de operação ¹⁾		80 V - 600 V
Tensão de partida		100 V
Faixa de tensão MPPT em máxima potência		90 V - 560 V
Tensão de entrada nominal		380 V
Corrente de entrada máxima por MPPT		12,5 A
Corrente de curto-circuito máxima		18 A
Número de MPPTs		2
Número máximo de entradas por MPPT		2
Saída		
Conexão à rede		Monofásica
Potência nominal de saída		4.000 W
Potência aparente máxima		4.400 VA
Tensão de saída nominal		220 V / 230 V / 240 V
Frequência de rede CA nominal		50 Hz / 60 Hz
Corrente de saída máxima		20 A
Fator de potência ajustável		0,8 adiantado ... 0,8 atrasado
Distorção harmônica total máxima		≤3%
Proteção		
Proteção contra arco elétrico		Sim
Carregamento da bateria a partir da rede		Sim
Proteção anti-ilhamento		Sim
Proteção contra polaridade CC invertida		Sim
Monitoramento da isolamento		Sim
Proteção contra raios CC		Sim
Proteção contra raios CA		Sim
Monitoramento de correntes residuais		Sim
Proteção contra sobrecorrente CA		Sim
Proteção contra curto-circuito CA		Sim
Proteção contra sobretensão CA		Sim
Proteção contra sobretemperatura		Sim
Dados gerais		
Faixa de temperatura de operação		-25 a +60 °C (ocorrerá redução de potência nominal à partir de temperaturas acima de 45 °C)
Umidade relativa de operação		0% RH ~ 100% RH
Altitude de operação		0 - 4.000 m (redução acima de 4.000 m)
Resfriamento		Convecção natural
Display		Indicadores LED
Comunicação		RS485, WLAN, Ethernet, Wi-Fi
Peso (incluindo suporte de montagem)		12,3 kg
Dimensão (incluindo suporte de montagem)		365 mm x 365 mm x 156 mm
Grau de proteção		IP65
Modo de operação	Com bateria	On-Grid ²⁾
	Sem bateria	Grid-zero ²⁾
Compatibilidade da bateria		
Bateria		LUNA2000-5/10/15-S0
Faixa de tensão		350 ~ 560 V cc
Corrente máxima		15 A
Comunicação		RS485
Conformidade com normas		
Segurança		EN/IEC 62109-1, EN/IEC 62109-2
Normas de conexão à rede		G83/2, G59/3, EN 50438, CEI 0-21, VDE-AR-N-4105, UTE C 15-712-1, AS 4777

Notas: 1) Somente aplicável a string FV. A tensão de entrada máxima e o limite superior da tensão de operação serão reduzidos a 495 V quando o inversor conecta-se a uma bateria e opera com ela.

2) Não opera Off-Grid.

Inversor String SIW300H - M050 L1

Inteligente

- Topologia do inversor de alta eficiência, eficiência máxima de 98,4%, eficiência europeia de 97,8%

Eficiente

- Fácil instalação por apenas uma pessoa com peso de 12,3 kg
- Conector CA otimizado para rápida ligação
- Configuração rápida do inversor via *app*

Seguro

- Interface integrada de armazenamento de energia *Plug & Play*
- Dotado de seccionamento CC

Confiável

- Instalável ao tempo (IP65) com convecção natural (mais eficiente)
- Proteção contra surtos integrada para CC e para CA

Garantia

- Garantia de 10 anos incluso, conforme Termo de Garantias Fotovoltaico WEG.



Curva de Eficiência

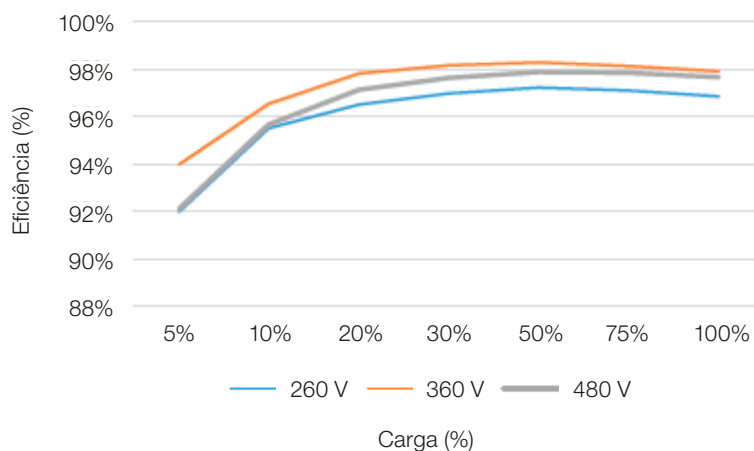
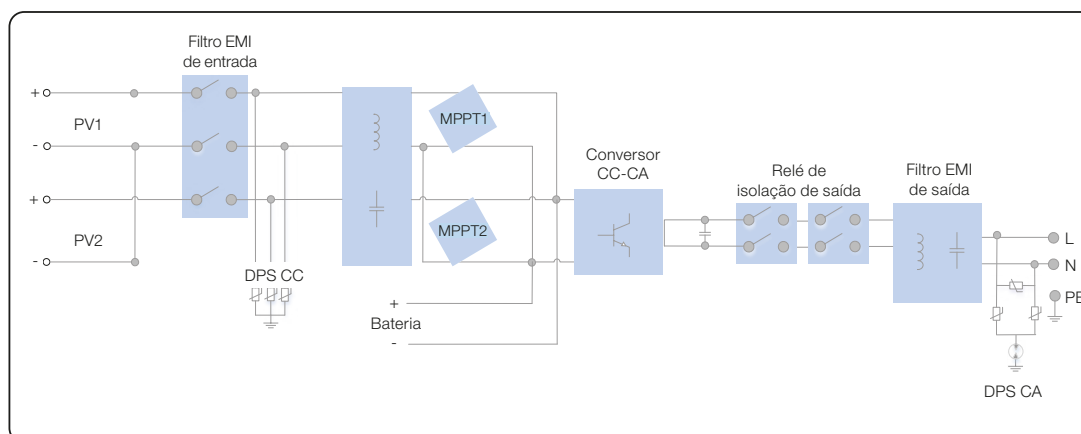


Diagrama do Circuito



SIW300H M050 L1

Inversor String SIW300H - M050 L1

Especificações técnicas		SIW300H - M050 L1
Eficiência		
Eficiência máxima		98,4%
Eficiência europeia		97,8%
Entrada		
Tensão de entrada máxima		600 V
Faixa de tensão de operação ¹⁾		80 V ~ 600 V
Tensão de partida		100 V
Faixa de tensão MPPT em máxima potência		90 V ~ 560 V
Tensão de entrada nominal		380 V
Corrente de entrada máxima por MPPT		12,5 A
Corrente de curto-circuito máxima		18 A
Número de MPPTs		2
Número máximo de entradas por MPPT		2
Saída		
Conexão à rede		Monofásica
Potência nominal de saída		5.000 W ²⁾
Potência aparente máxima		5.500 VA ⁴⁾
Tensão de saída nominal		220 V / 230 V / 240 V
Frequência de rede CA nominal		50 Hz / 60 Hz
Corrente de saída máxima		25 A ⁵⁾
Fator de potência ajustável		0,8 adiantado ... 0,8 atrasado
Distorção harmônica total máxima		≤3%
Proteção		
Proteção contra arco elétrico		Sim
Carregamento da bateria a partir da rede		Sim
Proteção anti-ilhamento		Sim
Proteção contra polaridade CC invertida		Sim
Monitoramento da isolamento		Sim
Proteção contra raios CC		Sim
Proteção contra raios CA		Sim
Monitoramento de correntes residuais		Sim
Proteção contra sobrecorrente CA		Sim
Proteção contra curto-circuito CA		Sim
Proteção contra sobretensão CA		Sim
Proteção contra sobretemperatura		Sim
Dados gerais		
Faixa de temperatura de operação		-25 a +60 °C (ocorrerá redução de potência nominal à partir de temperaturas acima de 45 °C)
Umidade relativa de operação		0% RH ~ 100% RH
Altitude de operação		0 - 4.000 m (redução acima de 4.000 m)
Resfriamento		Convecção natural
Display		Indicadores LED
Comunicação		RS485, WLAN, Ethernet, Wi-Fi
Peso (incluindo suporte de montagem)		12,3 kg
Dimensão (incluindo suporte de montagem)		365 × 365 × 156 mm
Grau de proteção		IP65
Modo de operação	Com bateria	On-Grid ²⁾
	Sem bateria	Grid-zero ²⁾
Compatibilidade da bateria		
Bateria		LUNA2000-5/10/15-S0
Faixa de tensão		350 ~ 560 V cc
Corrente máxima		15 A
Comunicação		RS485
Conformidade com normas		
Segurança		EN/IEC 62109-1, EN/IEC 62109-2
Normas de conexão à rede		G83/2, G59/3, EN 50438, CEI 0-21, VDE-AR-N-4105, UTE C 15-712-1, AS 4777

Notas: 1) Somente aplicável a string FV. A tensão de entrada máxima e o limite superior da tensão de operação serão reduzidos a 495 V quando o inversor conecta-se a uma bateria e opera com ela.

2) AS4777:4.990 W.

3) VDE-AR-N 4105:4600 VA / AS4777:4990 VA.

4) AS4777:4990 VA.

5) AS4777:21.7 A.

6) Não opera Off-Grid.

Inversor String SIW300H - M060 L1

Inteligente

- Topologia do inversor de alta eficiência, eficiência máxima de 98,4%, eficiência europeia de 97,8%

Eficiente

- Fácil instalação por apenas uma pessoa com peso de 12,3 kg
- Conector CA otimizado para rápida ligação
- Configuração rápida do inversor via *app*

Seguro

- Interface integrada de armazenamento de energia *Plug & Play*
- Dotado de seccionamento CC

Confiável

- Instalável ao tempo (IP65) com convecção natural (mais eficiente)
- Proteção contra surtos integrada para CC e para CA

Garantia

- Garantia de 10 anos incluso, conforme Termo de Garantias Fotovoltaico WEG.



Curva de Eficiência

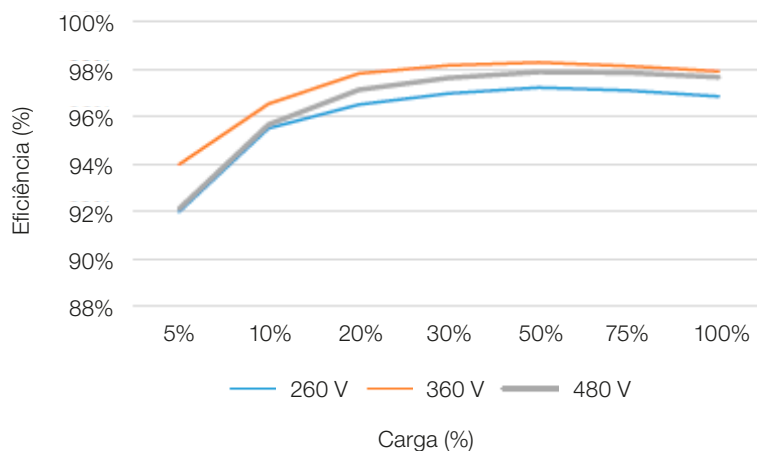
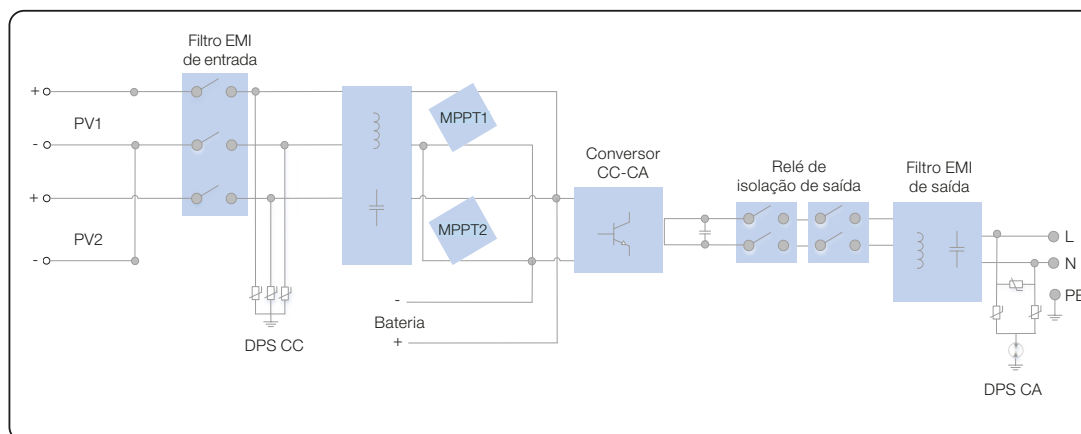


Diagrama do Circuito



SIW300H M060 L1

Inversor String SIW300H - M060 L1

Especificações técnicas		SIW300H - M060 L1
Eficiência		
Eficiência máxima		98,4%
Eficiência europeia		97,8%
Entrada		
Tensão de entrada máxima		600 V
Faixa de tensão de operação ¹⁾		80 V ~ 600 V
Tensão de partida		100 V
Faixa de tensão MPPT em máxima potência		90 V ~ 560 V
Tensão de entrada nominal		380 V
Corrente de entrada máxima por MPPT		12,5 A
Corrente de curto-circuito máxima		18 A
Número de MPPTs		2
Número máximo de entradas por MPPT		2
Saída		
Conexão à rede		Monofásica
Potência nominal de saída		6.000 W ²⁾
Potência aparente máxima		6.000 VA ⁴⁾
Tensão de saída nominal		220 V / 230 V / 240 V
Frequência de rede CA nominal		50 Hz / 60 Hz
Corrente de saída máxima		27,3 A ⁵⁾
Fator de potência ajustável		0,8 adiantado ... 0,8 atrasado
Distorção harmônica total máxima		≤3%
Proteção		
Proteção contra arco elétrico		Sim
Carregamento da bateria a partir da rede		Sim
Proteção anti-ilhamento		Sim
Proteção contra polaridade CC invertida		Sim
Monitoramento da isolamento		Sim
Proteção contra raios CC		Sim
Proteção contra raios CA		Sim
Monitoramento de correntes residuais		Sim
Proteção contra sobrecorrente CA		Sim
Proteção contra curto-circuito CA		Sim
Proteção contra sobretensão CA		Sim
Proteção contra sobretemperatura		Sim
Dados gerais		
Faixa de temperatura de operação		-25 a +60 °C (ocorrerá redução de potência nominal à partir de temperaturas acima de 45 °C)
Umidade relativa de operação		0% RH ~ 100% RH
Altitude de operação		0 - 4.000 m (redução acima de 4.000 m)
Resfriamento		Convecção natural
Display		Indicadores LED
Comunicação		RS485, WLAN, Ethernet, Wi-Fi
Peso (incluindo suporte de montagem)		12,3 kg
Dimensão (incluindo suporte de montagem)		365 × 365 × 156 mm
Grau de proteção		IP65
Modo de operação	Com bateria	On-Grid ²⁾
	Sem bateria	Grid-zero ²⁾
Compatibilidade da bateria		
Bateria		LUNA2000-5/10/15-S0
Faixa de tensão		350 ~ 560 V cc
Corrente máxima		15 A
Comunicação		RS485
Conformidade com normas		
Segurança		EN/IEC 62109-1, EN/IEC 62109-2
Normas de conexão à rede		G83/2, G59/3, EN 50438, CEI 0-21, VDE-AR-N-4105, UTE C 15-712-1, AS 4777

Notas: 1) Somente aplicável a string FV. A tensão de entrada máxima e o limite superior da tensão de operação serão reduzidos a 495 V quando o inversor conecta-se a uma bateria e opera com ela.

2) AS4777:4.990 W.

3) VDE-AR-N 4105:4600 VA / AS4777:4990 VA.

4) AS4777:4990 VA.

5) AS4777:21.7 A.

6) Não opera Off-Grid.

Inversor String SIW500H - ST012

Inteligente

- 2 MPPTs para adaptação versátil a diferentes tipos ou quantidades de módulos construídos com diferentes alinhamentos
- Monitoramento inteligente de 4 strings e 80% de economia de tempo na detecção de falhas
- Portas RS485 e USB para conectividade e gerenciamento de dados

Eficiente

- Eficiência máx. de 98,5%, eficiência europeia de 98,0%
- Fácil instalação com peso de 25 kg

Seguro

- Seccionadora CC integrada, segurança e praticidade para manutenção
- Supressores de surto Tipo II para CC e CA
- Proteção contra falta à terra
- Proteção contra corrente de fuga (DR)

Confiável

- Sem necessidade de ventiladores externos, pois conta com tecnologia de resfriamento natural
- Grau de proteção IP65

Garantia

- Garantia de 5 anos incluso, conforme Termo de Garantias Fotovoltaico WEG.



Curva de Eficiência

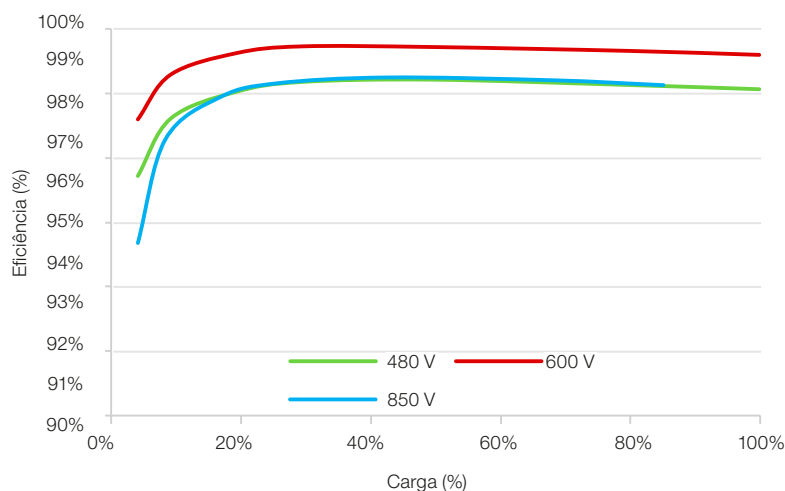
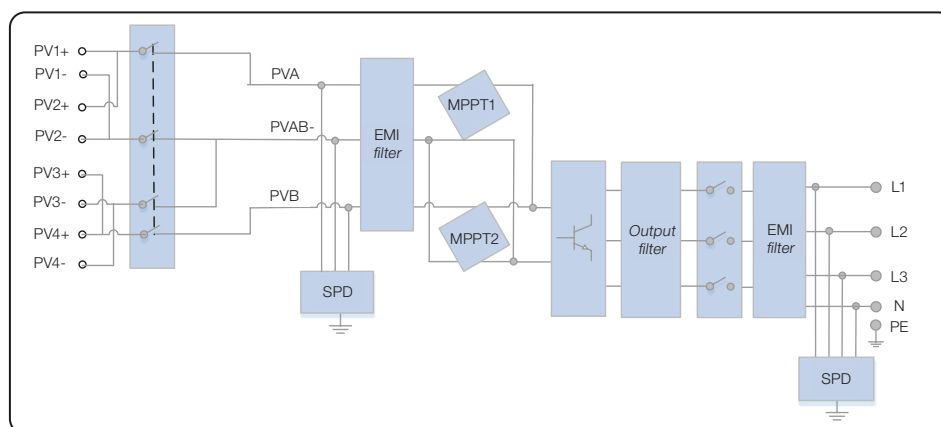


Diagrama do Circuito



Inversor String SIW500H - ST012

Especificações técnicas	SIW500H - ST012
Eficiência	
Eficiência máxima	98,5%
Entrada	
Tensão de entrada máxima	1.080 V
Corrente máxima por MPPT	22 A
Faixa de tensão MPPT em máxima potência	160 V ~ 950 V
Número máximo de entradas	4
Número de rastreadores MPPT	2
Saída	
Potência ativa CA nominal	12.000W
Tensão de saída nominal (FN/FF)	220 V (F-N) / 380 V (F-F), 230 V / 400 V, 3F+N+PE
Frequência de rede CA nominal	50 Hz / 60 Hz
Corrente de saída máxima	22 A
Fator de potência ajustável	0,8 LG ... 0,8 LD
Distorção harmônica total máxima	<3%
Proteção	
Seccionadora lado de entrada	Sim
Proteção anti-ilhamento	Sim
Proteção contra polaridade CC invertida	Sim
Monitoramento de falha de <i>string</i> no arranjo PV	Sim
Supressor de surto CC	Sim
Supressor de surto CA	Sim
Monitoramento da isolamento	Sim
Deteção de corrente de fuga	Sim
Comunicação	
RS485	Sim
USB	Sim
Geral	
Dimensões (L x A x P)	525 x 470 x 262 mm
Peso	25 kg
Faixa de temperatura de operação	-25 °C ~ 60 °C
Grau de proteção	IP65
Consumo interno noturno	<1 W
Topologia	Sem transformador



Inversor String SIW500H - ST015

Inteligente

- 2 MPPTs para adaptações versáteis a diferentes tipos ou quantidades de módulos construídos com diferentes alinhamentos
- Monitoramento inteligente de 4 strings e 80% de economia de tempo na detecção de falhas
- Portas RS485 e USB para conectividade e gerenciamento de dados

Eficiente

- Eficiência máx. de 98,65% e 98,30%
- Fácil instalação com peso de 48 kg

Seguro

- Seccionadora CC integrada, segurança e praticidade para manutenção
- Supressores de surto Tipo II para CC e CA
- Proteção contra falta à terra
- Proteção contra corrente de fuga (DR)

Confiável

- Sem necessidade de ventiladores externos, pois conta com tecnologia de resfriamento natural
- Grau de proteção IP65

Garantia

- Garantia de 5 anos incluso, conforme Termo de Garantias Fotovoltaico WEG.



Curva de Eficiência

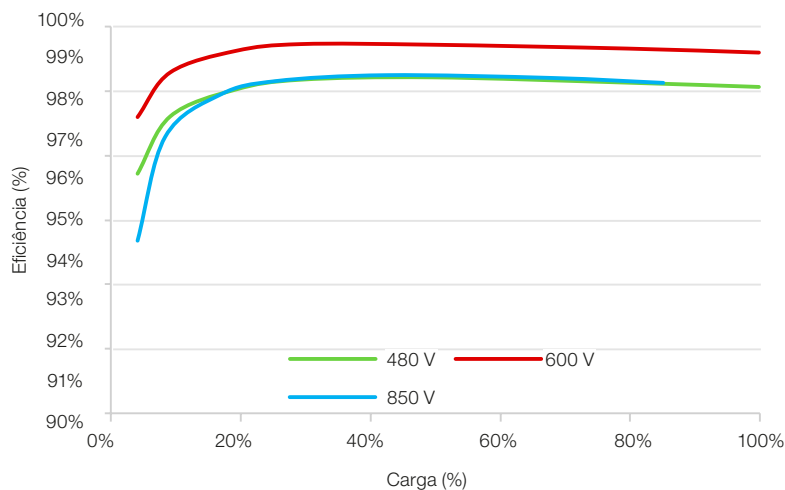
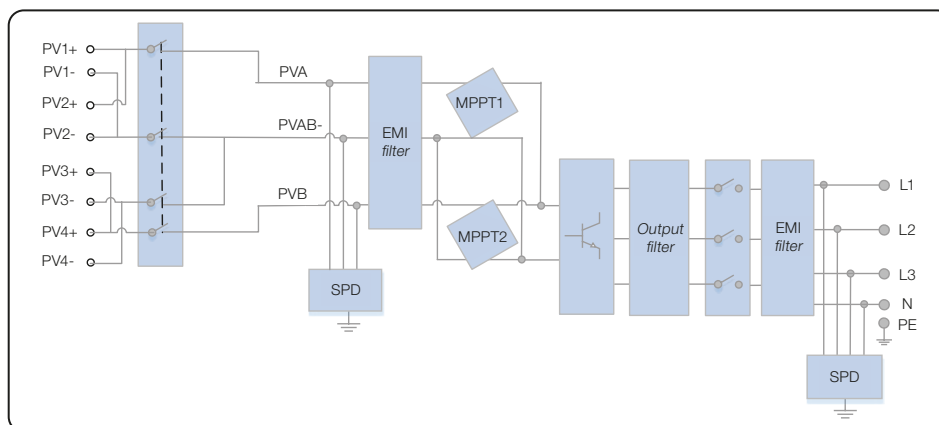


Diagrama do Circuito



Inversor String SIW500H - ST015

Especificações técnicas	SIW500H - ST015
Eficiência	
Eficiência máxima	98,65%
Entrada	
Tensão de entrada máxima	1.080 V
Corrente máxima por MPPT	22 A
Faixa de tensão MPPT em máxima potência	160 V ~ 950 V
Número máximo de entradas	4
Número de rastreadores MPPT	2
Saída	
Potência ativa CA nominal	15.000 W
Tensão de saída nominal (FN/FF)	220 V (F-N) / 380 V (F-F), 230 V / 400 V, 3F+N+PE
Frequência de rede CA nominal	50 Hz / 60 Hz
Corrente de saída máxima	25,2 A
Fator de potência ajustável	0,8 LG ... 0,8 LD
Distorção harmônica total máxima	<3%
Proteção	
Seccionadora no lado de entrada	Sim
Proteção anti-ilhamento	Sim
Proteção contra polaridade CC invertida	Sim
Monitoramento de falha de <i>string</i> no arranjo PV	Sim
Supressor de surto CC	Sim
Supressor de surto CA	Sim
Monitoramento da isolamento	Sim
Deteção de corrente de fuga	Sim
Comunicação	
RS485	Sim
USB	Sim
Geral	
Dimensões (L x A x P)	525 x 470 x 262 mm
Peso	25 kg
Faixa de temperatura de operação	-25 °C ~ 60 °C
Grau de proteção	IP65
Consumo interno noturno	<1 W
Topologia	Sem transformador



Inversor String SIW500H - ST020 M3

Inteligente

- 4 MPPTs para adaptação versátil a diferentes tipos ou quantidades de módulos construídos com diferentes alinhamentos
- Monitoramento inteligente de 8 strings e 80% de economia de tempo na detecção de falhas
- Portas RS485 e USB para conectividade e gerenciamento de dados

Eficiente

- Eficiência máx. de 97,6% e 97,2%
- Fácil instalação com peso de 43 kg

Seguro

- Seccionadora CC integrada, segurança e praticidade para manutenção
- Supressores de surto Tipo II para CC e CA
- Proteção contra falta à terra
- Proteção contra corrente de fuga (DR)

Confiável

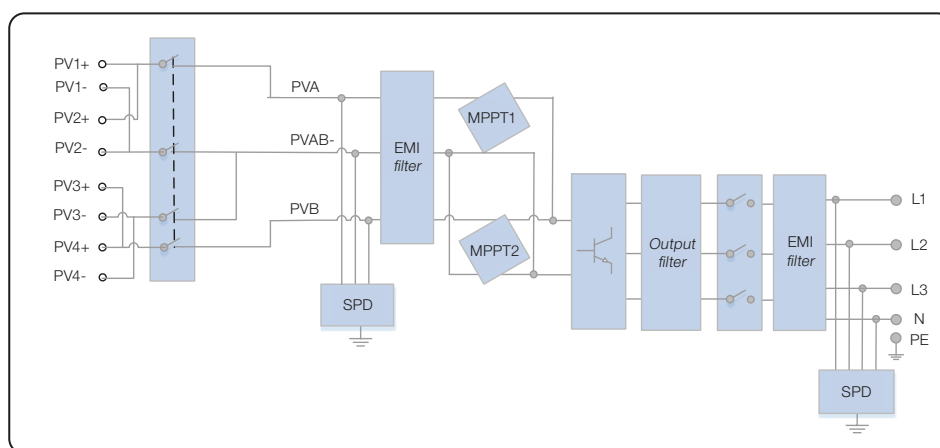
- Sem necessidade de ventiladores externos, pois conta com tecnologia de resfriamento natural
- Grau de proteção IP66

Garantia

- Garantia de 5 anos incluso, conforme Termo de Garantias Fotovoltaico WEG.



Diagrama do Circuito



Inversor String SIW500H - ST020 M3

Especificações técnicas	SIW500H - ST020 M3
Eficiência	
Eficiência máxima	97,6%
Entrada	
Tensão de entrada máxima	750 V
Corrente máxima por MPPT	26 A
Faixa de tensão MPPT em máxima potência	200 V ~ 750 V
Número máximo de entradas	8
Número de rastreadores MPPT	4
Saída	
Potência ativa CA nominal	20.000 W
Tensão de saída nominal (FN/FF)	127 V (F-N) / 220 V (F-F)
Frequência de rede CA nominal	60 Hz
Corrente de saída máxima	58 A
Fator de potência ajustável	0,8 LG ... 0,8 LD
Distorção harmônica total máxima	<3%
Proteção	
Proteção contra arco elétrico	Sim
Proteção anti-ilhamento	Sim
Proteção contra polaridade CC invertida	Sim
Monitoramento de falha de <i>string</i> no arranjo PV	Sim
Supressor de surto CC	Sim
Supressor de surto CA	Sim
Monitoramento da isolação	Sim
Seccionadora no lado de entrada	Sim
Deteção de corrente de fuga	Sim
Comunicação	
RS485	Sim
USB	Sim
Geral	
Dimensões (L x A x P)	640 x 530 x 270 mm
Peso	43 kg
Faixa de temperatura de operação	-25 °C ~ 60 °C
Grau de proteção	IP66
Consumo interno noturno	<5,5 W
Topologia	Sem transformador



Inversor String SIW500H - ST020

Inteligente

- 2 MPPTs para adaptação versátil a diferentes tipos ou quantidades de módulos construídos com diferentes alinhamentos
- Monitoramento inteligente de 4 *strings* e 80% de economia de tempo na detecção de falhas
- Portas RS485 e USB para conectividade e gerenciamento de dados

Eficiente

- Eficiência máx. de 98,65% e 98,30%
- Fácil instalação com peso de 25 kg

Seguro

- Seccionadora CC integrada, segurança e praticidade para manutenção
- Supressores de surto Tipo II para CC e CA
- Proteção contra falta à terra
- Proteção contra corrente de fuga (DR)

Confiável

- Sem necessidade de ventiladores externos, pois conta com tecnologia de resfriamento natural
- Grau de proteção IP65

Garantia

- Garantia de 5 anos incluso, conforme Termo de Garantias Fotovoltaico WEG.



Curva de Eficiência

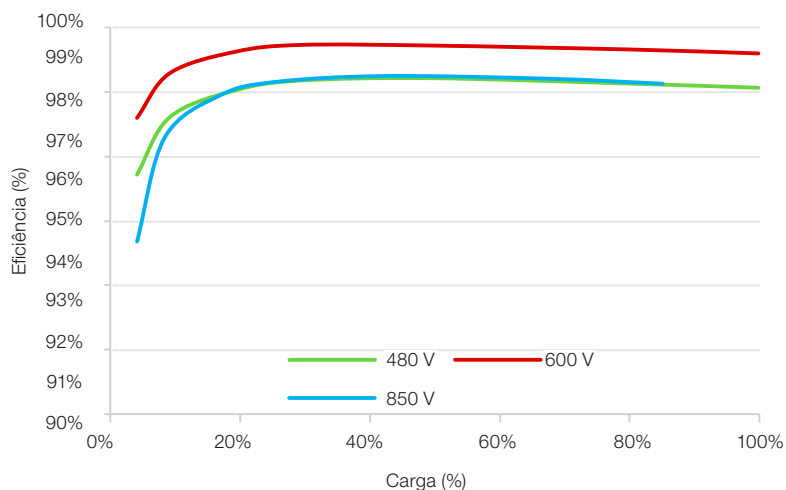
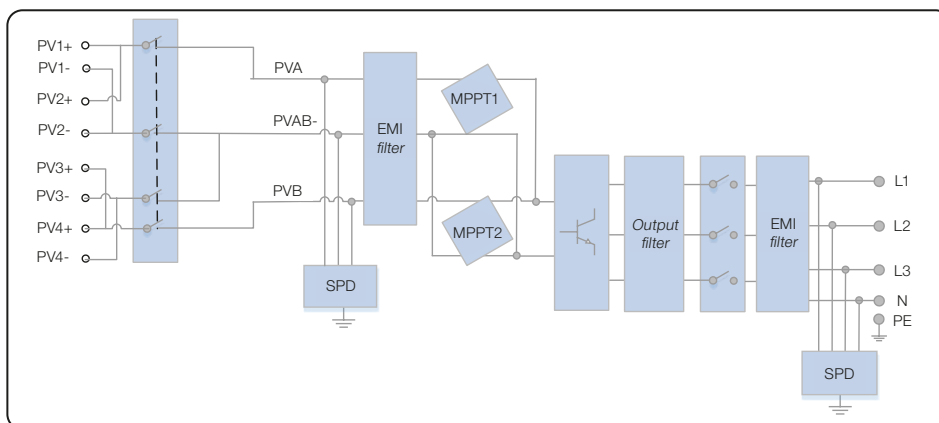


Diagrama do Circuito



Inversor String SIW500H - ST020

Especificações técnicas	SIW500H - ST020
Eficiência	
Eficiência máxima	98,65%
Entrada	
Tensão de entrada máxima	1.080 V
Corrente máxima por MPPT	22 A
Faixa de tensão MPPT em máxima potência	160 V ~ 950 V
Número máximo de entradas	4
Número de rastreadores MPPT	2
Saída	
Potência ativa CA nominal	20.000 W
Tensão de saída nominal (FN/FF)	220 V (F-N) / 380 V (F-F), 230 V / 400 V, 3F+N+PE
Frequência de rede CA nominal	60 Hz
Corrente de saída máxima	33,5 A
Fator de potência ajustável	0.8 LG ... 0,8 LD
Distorção harmônica total máxima	<3%
Proteção	
Seccionadora no lado de entrada	Sim
Proteção anti-ilhamento	Sim
Proteção contra polaridade CC invertida	Sim
Monitoramento de falha de <i>string</i> no arranjo PV	Sim
Supressor de surto CC	Sim
Supressor de surto CA	Sim
Monitoramento da isolamento	Sim
Deteção de corrente de fuga	Sim
Comunicação	
RS485	Sim
USB	Sim
Geral	
Dimensões (L x A x P)	525 x 470 x 262 mm
Peso	25 kg
Faixa de temperatura de operação	-25 °C ~ 60 °C
Grau de proteção	IP65
Consumo interno noturno	<1 W
Topologia	Sem transformador



Inversor String SIW500H - ST030



Inteligente

- 4 MPPTs para adaptação versátil a diferentes layouts
- Monitoramento inteligente de 8 strings e rápido diagnóstico de problemas
- Suporta *Power Line Communication* (PLC)
- Suporta Diagnóstico *Smart String I-V*

Eficiente

- Eficiência máx. de 98,6%, eficiência europeia de 98,4%

Seguro

- Seccionadora CC integrada, segurança e praticidade para manutenção
- Supressores de surto Tipo II para CC e CA
- Proteção contra falta à terra
- Proteção contra Corrente de Fuga (DR)

Confiável

- Sem necessidade de ventiladores externos, pois conta com tecnologia de resfriamento natural
- Grau de proteção IP65

Garantia

- Garantia de 5 anos incluso, conforme Termo de Garantias Fotovoltaico WEG.

Curva de Eficiência

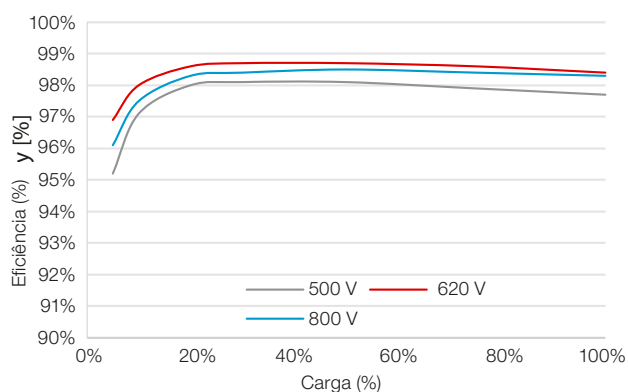
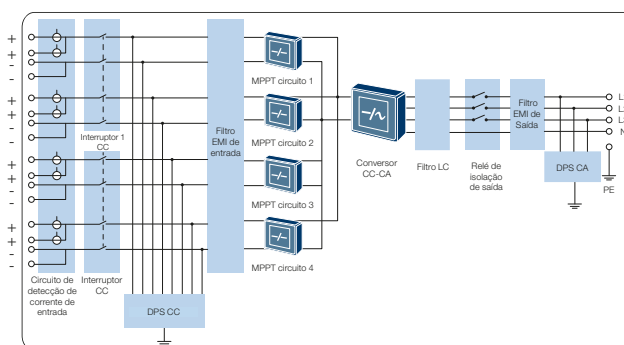


Diagrama do Circuito



SIW500H - ST030

Inversor String SIW500H - ST030

Especificações técnicas	SIW500H - ST030
Eficiência	
Eficiência máxima	98,6%
Entrada	
Tensão de entrada máxima	1.100 V
Corrente máxima por MPPT	22 A
Faixa de tensão MPPT em máxima potência	480 V ~ 800 V
Número máximo de entradas	8
Número de rastreadores MPPT	4
Saída	
Potência ativa CA nominal	30.000 W
Tensão de saída nominal (FN/FF)	220 V (F-N) / 380 V (F-F), 230 V / 400 V, 3F+N+PE
Frequência de rede CA nominal	50 Hz / 60 Hz
Corrente de saída máxima (@380 V)	48 A
Fator de potência ajustável	0,8 LG ... 0,8 LD
Distorção harmônica total máxima	<3%
Proteção	
Seccionadora no lado de entrada	Sim
Proteção anti-ilhamento	Sim
Proteção contra polaridade CC invertida	Sim
Monitoramento de falha de <i>string</i> no arranjo PV	Sim
Supressor de surto CC	Tipo II
Supressor de surto CA	Tipo II
Monitoramento da isolamento	Sim
Deteção de corrente de fuga	Sim
Comunicação	
RS485	Sim
USB	Sim
Bluetooth + <i>app</i>	Sim - Opcional
<i>Power Line Communication</i> (PLC)	Sim
Geral	
Dimensões (L x A x P)	930 x 550 x 260 mm
Peso	60 kg
Faixa de temperatura de operação	-25 °C ~ 60 °C
Grau de proteção	IP65
Consumo interno noturno	<1,5 W
Topologia	Sem transformador



Inversor String SIW500H - ST036



Inteligente

- 4 MPPTs para adaptação versátil a diferentes layouts
- Monitoramento inteligente de 8 strings e rápido diagnóstico de problemas
- Suporta *Power Line Communication* (PLC)
- Suporta Diagnóstico *Smart String* I-V

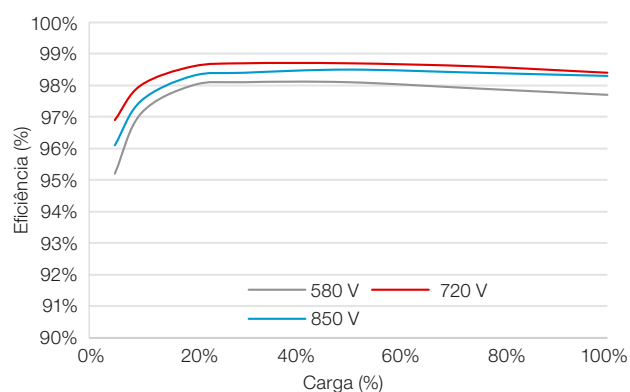
Eficiente

- Eficiência máx. de 98,8%, eficiência europeia de 98,6%

Seguro

- Seccionadora CC integrada, segurança e praticidade para manutenção
- Supressores de surto Tipo II para CC e CA
- Proteção contra falta à terra
- Proteção contra corrente de fuga (DR)

Curva de Eficiência



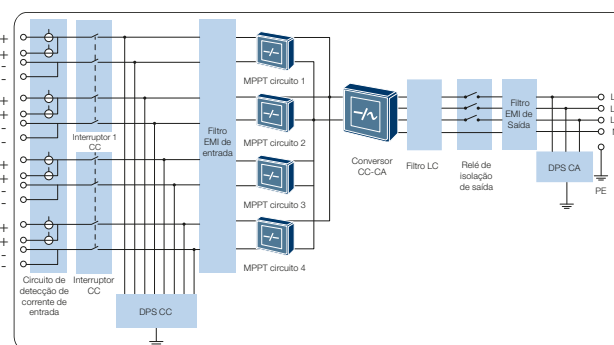
Confiável

- Sem necessidade de ventiladores externos, pois conta com tecnologia de resfriamento natural
- Grau de proteção IP65

Garantia

- Garantia de 5 anos incluso, conforme Termo de Garantias Fotovoltaico WEG.

Diagrama do Circuito



SIW500H - ST036

Inversor String SIW500H - ST036

Especificações técnicas	SIW500H - ST036
Eficiência	
Eficiência máxima	98,8%
Entrada	
Tensão de entrada máxima	1.100 V
Corrente máxima por MPPT	22 A
Faixa de tensão MPPT em máxima potência	480 V ~ 850 V @ 380 V ca / 400 V ca 580 V ~ 850 V @ 480 V ca
Número máxima de entradas	8
Número de rastreadores MPPT	4
Saída	
Potência ativa CA nominal	36.000 W
Tensão de saída nominal (FN/FF)	220 V (F-N) / 380 V (F-F), 230 V / 400 V, 3F+N+PE; 3F+PE opcional nas configurações
Frequência de rede CA nominal	60 Hz
Corrente de saída máxima (@380 V)	60,8 A / 57,8 A / 48,2 A
Fator de potência ajustável	0,8 LG ... 0,8 LD
Distorção harmônica total máxima	<3%
Proteção	
Seccionadora no lado de entrada	Sim
Proteção anti-ilhamento	Sim
Proteção contra polaridade CC invertida	Sim
Monitoramento de falha de <i>string</i> no arranjo PV	Sim
Supressor de surto CC	Tipo II
Supressor de surto CA	Tipo II
Monitoramento da isolação	Sim
Detecção de corrente de fuga	Sim
Comunicação	
USB	Sim
Bluetooth + <i>app</i>	Sim - Opcional
RS485	Sim
<i>Power Line Communication</i> (PLC)	Sim
Geral	
Dimensões (L x A x P)	930 x 550 x 260 mm
Peso	55 kg
Faixa de temperatura de operação	-25 °C ~ 60 °C
Grau de proteção	IP65
Consumo interno noturno	<1 W
Topologia	Sem transformador



Inversor String SIW500H - ST040



Inteligente

- 4 MPPTs para adaptação versátil a diferentes layouts
- Monitoramento inteligente de 8 strings e rápido diagnóstico de problemas
- Suporta *Power Line Communication* (PLC)
- Suporta Diagnóstico *Smart String* I-V

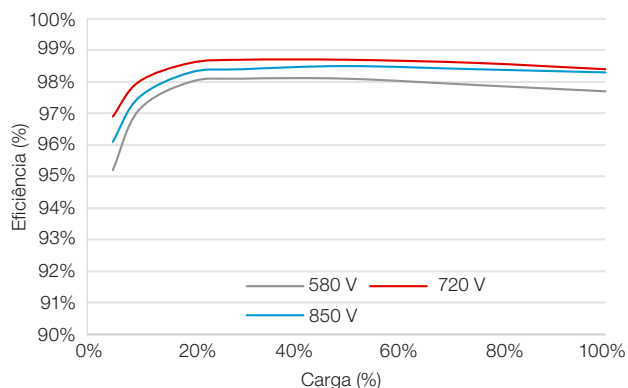
Eficiente

- Eficiência máx. de 98,8%, eficiência europeia de 98,6%

Seguro

- Seccionadora CC integrada, segurança e praticidade para manutenção
- Supressores de surto Tipo II para CC e CA
- Proteção contra falta à terra
- Proteção contra corrente de fuga (DR)

Curva de Eficiência



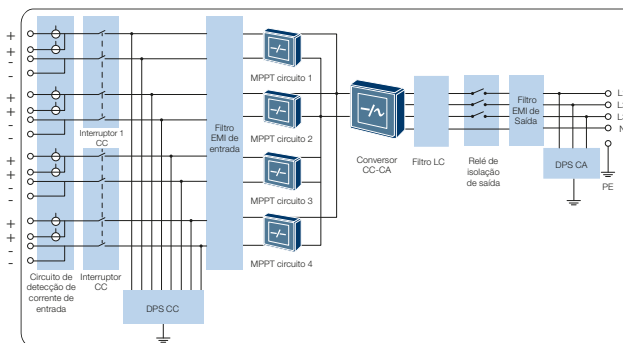
Confiável

- Sem necessidade de ventiladores externos, pois conta com tecnologia de resfriamento natural
- Grau de proteção IP65

Garantia

- Garantia de 5 anos incluso, conforme Termo de Garantias Fotovoltaico WEG.

Diagrama do Circuito



SIW500H - ST040

Inversor String SIW500H - ST040

Especificações técnicas	SIW500H - ST040
Eficiência	
Eficiência máxima	98,8%
Entrada	
Tensão de entrada máxima	1.100 V
Corrente máxima por MPPT	22 A
Faixa de tensão MPPT em máxima potência	480 V ~ 850 V @ 380 V ca / 400 V ca 580 V ~ 850 V @ 480 V ca
Número máxima de entradas	8
Número de rastreadores MPPT	4
Saída	
Potência ativa CA nominal	40.000 W
Tensão de saída nominal (FN/FF)	220 V (F-N) / 380 V (F-F), 230 V / 400 V, 3F+N+PE; 3F+PE opcional nas configurações
Frequência de rede CA nominal	60 Hz
Corrente de saída máxima (@380 V)	60,8 A / 57,8 A / 48,2 A
Fator de potência ajustável	0,8 LG ... 0,8 LD
Distorção harmônica total máxima	<3%
Proteção	
Seccionadora no lado de entrada	Sim
Proteção anti-ilhamento	Sim
Proteção contra polaridade CC invertida	Sim
Monitoramento de falha de <i>string</i> no arranjo PV	Sim
Supressor de surto CC	Tipo II
Supressor de surto CA	Tipo II
Monitoramento da isolação	Sim
Detecção de corrente de fuga	Sim
Comunicação	
USB	Sim
Bluetooth + <i>app</i>	Sim - Opcional
RS485	Sim
<i>Power Line Communication</i> (PLC)	Sim
Geral	
Dimensões (L x A x P)	930 x 550 x 260 mm
Peso	55 kg
Faixa de temperatura de operação	-25 °C ~ 60 °C
Grau de proteção	IP65
Consumo interno noturno	<1 W
Topologia	Sem transformador



Inversor String SIW500H - ST060



Inteligente

- Gerenciamento inteligente de 12 *strings* e rápido diagnóstico de problemas
- Suporta *Power Line Communication* (PLC)
- Suporta Diagnóstico *Smart String* I-V

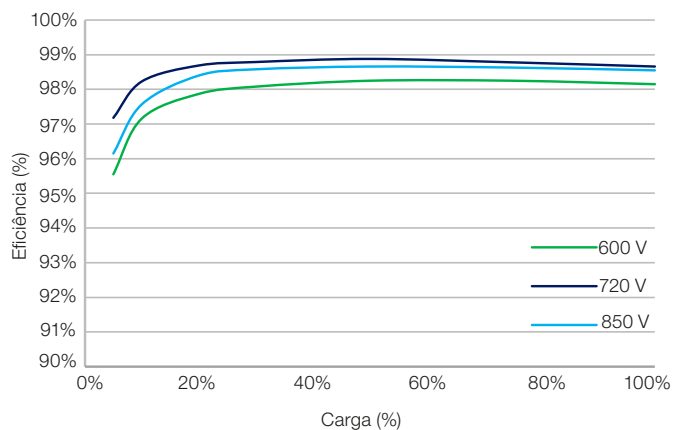
Eficiente

- Eficiência Máxima de 98,7%, eficiência europeia de 98,5%
- 6 MPPTs para adaptações versáteis a diferentes layouts

Seguro

- Seccionadora CC integrada, segurança e praticidade para manutenção
- Supressor de surto Tipo II para CC e para CA
- Unidade de Monitoramento de Correntes Residuais integrada internamente
- Projeto sem fusíveis

Curva de Eficiência



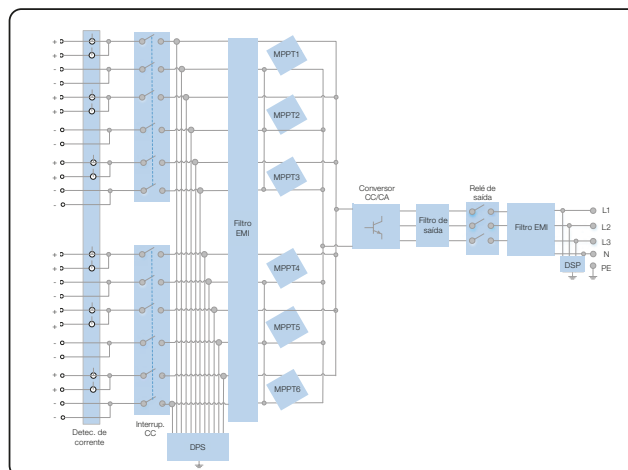
Confiável

- Tecnologia de resfriamento natural
- Grau de proteção IP65

Garantia

- Garantia de 5 anos incluso, conforme Termo de Garantias Fotovoltaico WEG.

Diagrama do Circuito



SIW500H - ST060

Inversor String SIW500H - ST060

Especificações técnicas	SIW500H - ST060
Eficiência	
Eficiência máxima	98,7%
Eficiência europeia	98,5%
Entrada	
Tensão de entrada máxima	1.100 V
Corrente máxima por MPPT	22 A
Corrente de curto-circuito máxima por MPPT	30 V
Tensão de partida	200 V
Faixa de tensão de operação do MPPT	200 V ~ 1.000 V
Tensão de entrada nominal	600 V
Número máximo de entradas	12
Número de MPPTs	6
Saída	
Potência ativa nominal CA	60.000 W
Potência aparente CA máxima	66.000 VA
Potência ativa CA máxima (cos ϕ =1)	66.000 W
Tensão de saída nominal	220 V / 380 V, 230 V / 400 V, padrão 3 W+N+PE; 3 W+PE opcional nos ajustes
Corrente nominal de saída	91,2 A @ 380 V ca, 86,7 A @ 400 V ca
Frequência de rede CA nominal	50 Hz / 60 Hz
Corrente de saída máxima	100 A a 380 V ca, 95,3 A a 400 V ca
Fator de potência ajustável	0,8 LG ... 0,8 LD
Distorção harmônica total máxima	≤3%
Proteção	
Seccionadora no lado de entrada	Sim
Proteção anti-ilhamento	Sim
Proteção contra polaridade CC invertida	Sim
Monitoramento de falha de <i>string</i> no arranjo PV	Sim
Supressor de surto CC	Tipo II
Supressor de surto CA	Tipo II
Deteção de isolamento	Sim
Unidade de monitoramento de correntes residuais	Sim
Comunicação	
<i>Display</i>	Indicadores LED, Bluetooth + <i>app</i>
RS485	Sim
USB	Sim
PLC	Sim
Geral	
Dimensões (L x A x P)	1.075 x 555 x 300 mm
Peso (com placa de montagem)	73 kg
Faixa de temperatura de operação	-25 °C ~ 60 °C
Resfriamento	Convecção natural
Altitude máxima de operação	4.000 m
Umidade relativa	0 ~ 100%
Conector CC	Amphenol helios H4
Conector CA	Terminal PG à prova d'água + conector OT
Grau de proteção	IP65
Topologia	Sem transformador



Inversor String SIW500H - ST100 HV



Inteligente

- Monitoramento inteligente de 12 *strings* e rápido diagnóstico de problemas
- Suporta *Power Line Communication* (PLC)
- Suporta Diagnóstico *Smart String* I-V

Eficiente

- Eficiência máxima de 99,0%, eficiência europeia de 98,8%
- 6 MPPTs para adaptações versáteis a diferentes layouts

Seguro

- Seccionadora CC integrada, segurança e praticidade para manutenção
- Unidade de Monitoramento de Correntes Residuais integrada internamente
- Projeto sem fusíveis

Confiável

- Tecnologia de resfriamento natural
- Grau de proteção IP65
- Supressor de surto Tipo II para CC e para CA

Garantia

- Garantia de 5 anos incluso, conforme Termo de Garantias Fotovoltaico WEG.

Curva de Eficiência

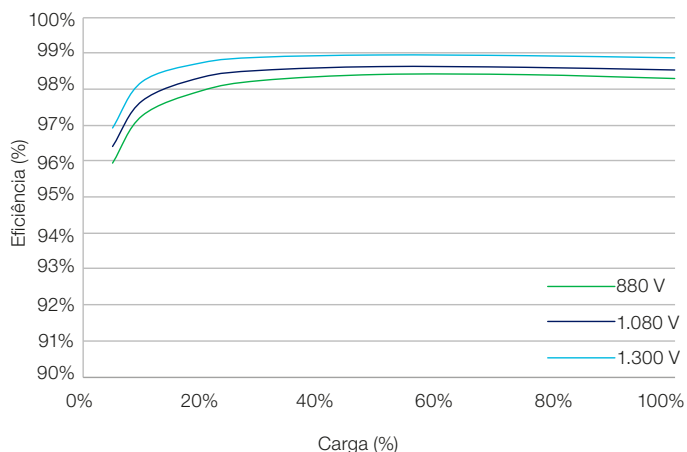
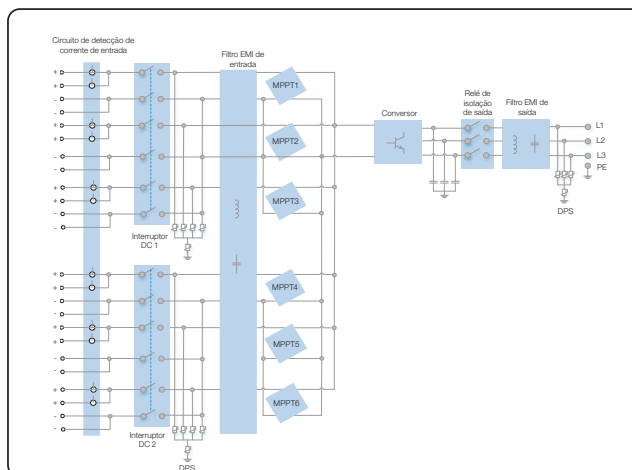


Diagrama do Circuito



SIW500H - ST100 HV

Inversor String SIW500H - ST100 HV

Especificações técnicas	SIW500H - ST100 HV
Eficiência	
Eficiência máxima	99,0%
Eficiência europeia	98,8%
Entrada	
Tensão de entrada máxima	1.500 V
Corrente máxima por MPPT	22 A
Corrente de curto-circuito máxima por MPPT	33 V
Tensão de partida	650 V
Faixa de tensão de operação dos MPPTs	600 V ~ 1.450 V
Tensão de entrada nominal	1.080 V
Número máximo de entradas	12
Número de MPPTs	6
Saída	
Potência ativa nominal CA	100.000 W @ 40 °C
Potência aparente CA máxima	105.000 VA @ 35 °C
Potência ativa CA máxima (cosφ=1)	105.000 W @ 35 °C
Tensão de saída nominal	800 V ca, 3 W+PE
Corrente nominal de saída	72,2 A
Frequência de rede CA nominal	50 Hz / 60 Hz
Corrente de saída máxima	76,5 A
Fator de potência ajustável	0,8 LG ... 0,8 LD
Distorção harmônica total máxima	≤3%
Proteção	
Seccionadora no lado de entrada	Sim
Proteção anti-ilhamento	Sim
Proteção contra sobrecorrente CA	Sim
Proteção contra polaridade CC invertida	Sim
Monitoramento de falha de <i>string</i> no arranjo PV	Sim
Supressor de surto CC	Tipo II
Supressor de surto CA	Tipo II
Deteção de isolamento CC	Sim
Unidade de monitoramento de correntes residuais	Sim
Comunicação	
<i>Display</i>	Indicadores LED, Bluetooth + <i>app</i>
RS485	Sim
USB	Sim
<i>Power Line Communication</i> (PLC)	Sim
Geral	
Dimensões (L x A x P)	1.075 x 605 x 310 mm
Peso (com placa de montagem)	77 kg
Faixa de temperatura de operação	-25 °C ~ 60 °C
Resfriamento	Convecção natural
Altitude máxima de operação	4.000 m
Umidade relativa	0 ~ 100%
Conector CC	Amphenol H4 PLUS ou UTX
Conector CA	Terminal PG à prova d'água + Terminais grampo
Grau de proteção	IP65
Topologia	Sem transformador



Notas

Presença global é essencial. Entender o que você precisa também.

Presença Global

Com mais de 30.000 colaboradores em todo o mundo, somos um dos maiores produtores mundiais de motores elétricos, equipamentos e sistemas eletroeletrônicos. Estamos constantemente expandindo nosso portfólio de produtos e serviços com conhecimento especializado e de mercado. Criamos soluções integradas e customizadas que abrangem desde produtos inovadores até assistência pós-venda completa.

Com o *know-how* da WEG, os **Inversores String SIW** são a escolha certa para sua aplicação e seu negócio, com segurança, eficiência e confiabilidade.



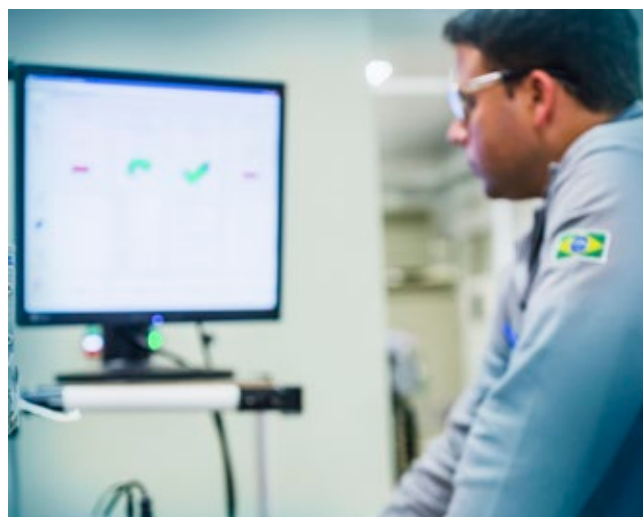
Disponibilidade é possuir uma rede global de serviços



Parceria é criar soluções que atendam suas necessidades



Competitividade é unir tecnologia e inovação



Conheça



Produtos de alto desempenho e confiabilidade,
para melhorar o seu processo produtivo



Excelência é desenvolver soluções que aumentem a produtividade de nossos clientes, com uma linha completa para automação industrial.

Acesse: www.weg.net

 youtube.com/wegvideos

O escopo de soluções do Grupo WEG não se limita aos produtos e soluções apresentados nesse catálogo. Para conhecer nosso portfólio, consulte-nos.

Conheça as operações mundiais da WEG



www.weg.net



 +55 47 3276.4000

 automacao@weg.net

 Jaraguá do Sul - SC - Brasil

Cód: 50076575 | Rev: 10 | Data (m/a): 11/2020.

Sujeito a alterações sem aviso prévio.
As informações contidas são valores de referência.

Inversor String Trifásico SIW500H

Os inversores da linha SIW500H são ideais para aplicações comerciais e industriais. Esses equipamentos possuem tecnologia de monitoramento inteligente de *strings*, arrefecimento por convecção natural, possibilidade de instalação ao tempo (IP65), além de seccionadora CC, supressores de surto tipo II para CC e CA e proteções contra falta a terra e corrente de fuga (DR).



Especificações técnicas	ST036	ST040	ST060	ST100 M1
Eficiência				
Eficiência máxima	98,80%	98,80%	98,70%	98,80%
Entrada				
Tensão de entrada máxima	1.100 V	1.100 V	1.100 V	1.100 V
Corrente de curto-circuito máxima	22 A	22 A	22 A	26 A
Faixa de tensão MPPT em máxima potência	480 V ~ 850 V @ 380 V ca / 400 V ca 580 V ~ 850 V @ 480 V ca	480 V ~ 850 V @ 380 V ca / 400 V ca 580 V ~ 850 V @ 480 V ca	200 V ~ 1.000 V	200 V ~ 1.000 V
Número máximo de entradas	8	8	12	20
Número de rastreadores MPPT	4	4	6	10
Saída				
Potência ativa CA nominal	36.000 W	40.000 W	60.000 W	100.000 W
Potência Aparente Máxima	40.000 VA	40.000 VA	66.000 VA	110.000 VA
Tensão de saída nominal (FN/FF)	220 V (F-N) / 380 V (F-F), 3F+N+T; 3F+T opcional nas configurações	220 V (F-N) / 380 V (F-F), 3F+N+T; 3F+T opcional nas configurações	220 V (F-N) / 380 V (F-F), 3F+N+T; 3F+T opcional nas configurações	220 V (F-N) / 380 V (F-F), 3F+N+T; 3F+T opcional nas configurações
Frequência de rede CA nominal	60 Hz	60 Hz	50 Hz / 60 Hz	50 Hz / 60 Hz
Corrente de saída máxima	54,8 A	60,8 A	100 A	168,8 A
Fator de potência ajustável	0,8 adiantado/0,8 atrasado	0,8 adiantado/0,8 atrasado	0,8 adiantado/0,8 atrasado	0,8 adiantado/0,8 atrasado
Distorção harmônica total máxima	<3%	<3%	≤3%	≤3%
Proteção				
Seccionadora lado CC	Sim	Sim	Sim	Sim
Proteção anti-ilhamento	Sim	Sim	Sim	Sim
Proteção contra polaridade CC invertida	Sim	Sim	Sim	Sim
Monitoramento de falha de <i>string</i> no arranjo PV	Sim	Sim	Sim	Sim
Supressor de surto CC	Sim	Sim	Sim	Sim
Supressor de surto CA	Sim	Sim	Sim	Sim
Monitoramento da isolamento	Sim	Sim	Sim	Sim
Deteção de corrente de fuga	Sim	Sim	Sim	Sim
Comunicação				
RS485	Sim	Sim	Sim	Sim
USB	Sim	Sim	Sim	Sim
Bluetooth +APP	Sim - Opcional	Sim - Opcional	Sim	Sim
Power Line Communication (PLC)	Sim - Opcional	Sim - Opcional	Sim	Sim
Geral				
Dimensões (L x A x P)	930 x 550 x 260 mm	930 x 550 x 260 mm	1.075 x 555 x 300 mm	1.035 x 700 x 365 mm
Peso	55 kg	55 kg	73 kg	90 kg
Faixa de temperatura de operação	-25 °C ~ 60 °C	-25 °C ~ 60 °C	-25 °C ~ 60 °C	-25 °C ~ 60 °C
Grau de proteção	IP65	IP65	IP65	IP66
Consumo interno noturno	<1 W	<1 W	<1 W	<1 W
Topologia	Sem transformador	Sem transformador	Sem transformador	Sem transformador